

CATÁLOGO 2022



Repuestos Agrícolas

ROMAN

REPUESTOS MAQUINAS VENDIMIADORAS





Repuestos Agrícolas

ROMAN

SUMINISTROS
AGRICOLAS
E INDUSTRIALES

EXPERIENCIA Y GARANTÍA DE CALIDAD

AMPLIA RED DE DISTRIBUCIÓN



Valores y
compromiso



La mejor calidad
al mejor precio



Servicio y
asesoramiento técnico



ÍNDICE

GRE

Adaptables a Gregoire
Páginas 3 a 21

ALM

Adaptables a Alma
Páginas 37 a 43

PEL

Adaptables a Pellenc
Páginas 22 a 36

NH·B

Adaptables a New Holland / Braud
Páginas 44 a 45

Escama rígida adaptable a Gregoire G140 SW



GRE-140-I

Escama izquierda adaptable a:
Gregoire G140 SW (155127)
Dimensiones: 580 × 263 mm

GRE-140-D

Escama derecha adaptable a:
Gregoire G140 SW (155128)
Dimensiones: 580 × 263 mm.



Escama flexible adaptable a Gregoire G152

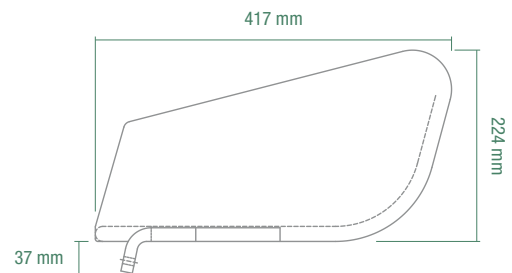


GRE-152-I

Escama izquierda adaptable a:
Gregoire G152 (155084)
Dimensiones: 417 × 224 mm.

GRE-152-D

Escama derecha adaptable a:
Gregoire G152 (155083)
Dimensiones: 417 × 224 mm.



GRE-002



Refuerzo o prolongador de escamas
flexibles adaptable a Gregoire

Soportes metálicos para sacudidores

∅ 25 mm



GRE-SP01-I

Soporte metálico izquierdo para sacudidor GRE-25
Adapt.: 120463 / STSXGRE

∅ 25 mm

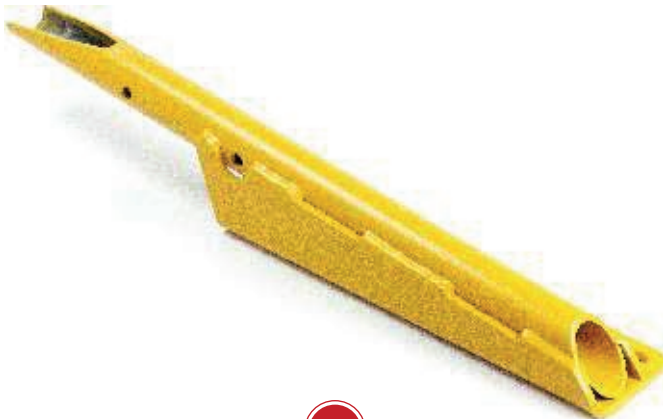


GRE-SP02-D

Soporte metálico derecho para sacudidor GRE-25
Adapt.: 120462 / STDXGRE

∅ 8,5 mm

∅ 29 mm



GRE-SP03-I

Soporte metálico izquierdo para sacudidor GRE-28
Adapt. 121461

∅ 29 mm

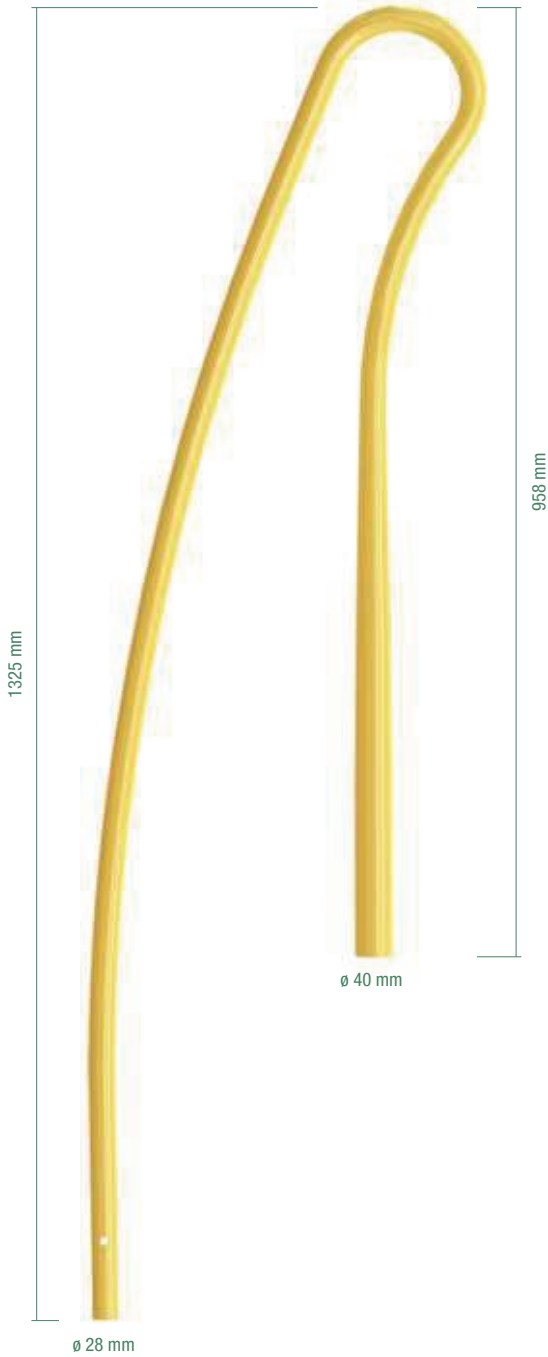


GRE-SP04-D

Soporte metálico derecho para sacudidor GRE-28
Adapt. 121460

∅ 8,5 mm

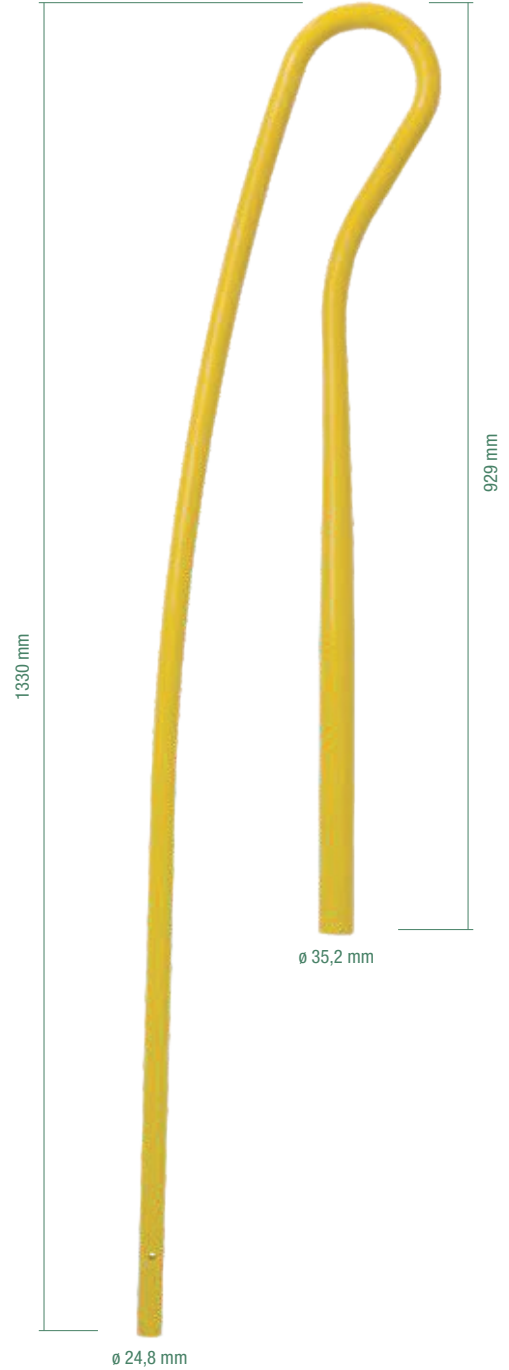
Sacudidor para olivo adaptable a Gregoire (1325 mm)



GRE-28-OL

Sacudidor para olivo adaptable a Gregoire
Máquinas: 120SW, 140SW, G9, G10. Dimensiones: $\varnothing 40$ - $\varnothing 28$ mm

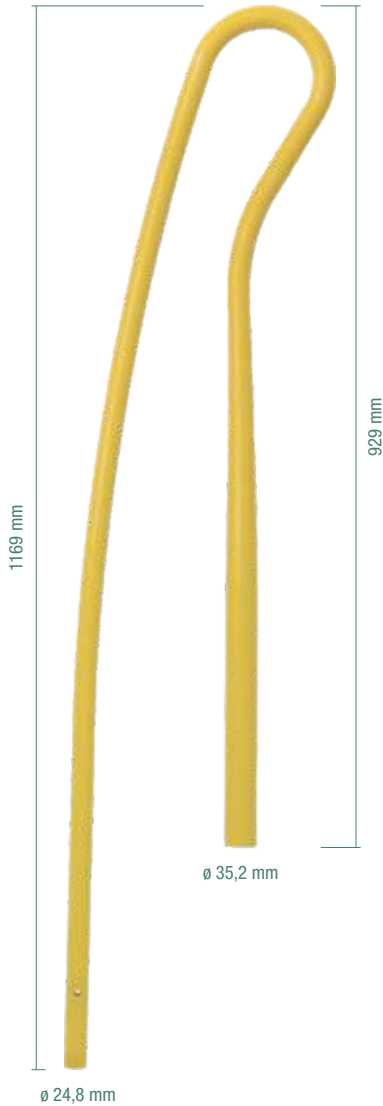
Sacudidor largo adaptable a Gregoire (1330 mm)



GRE-25-L

Sacudidor largo adaptable a Gregoire: (265416, 265298, 265617, 265563, 265615)
Máquinas: G8, G132, G152, G120, G122, G170. Dimensiones: $\varnothing 24,8$ - $\varnothing 35,2$ mm.

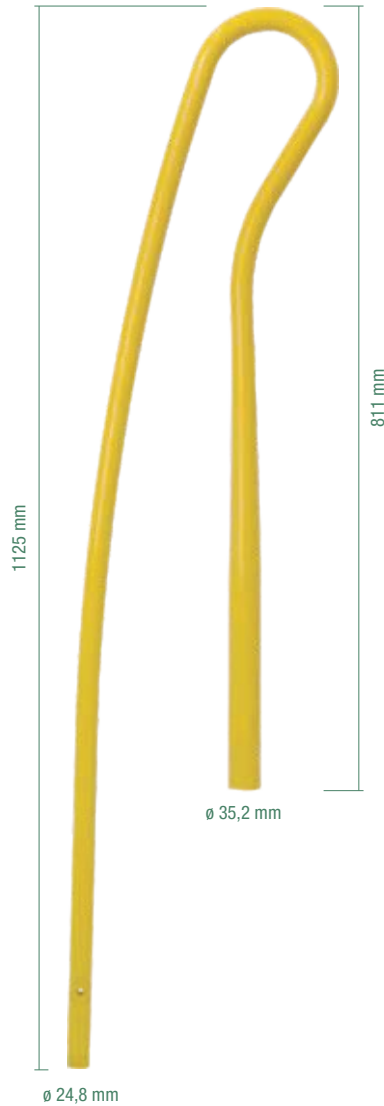
**Sacudidor medio
adaptable a Gregoire (1169 mm)**



GRE-25-M

Sacudidor medio adaptable a Gregoire:
(265416, 265298, 265617, 265563, 265615)
Máquinas: G3
Dimensiones: ∅ 24,8 - ∅ 35,2 mm.

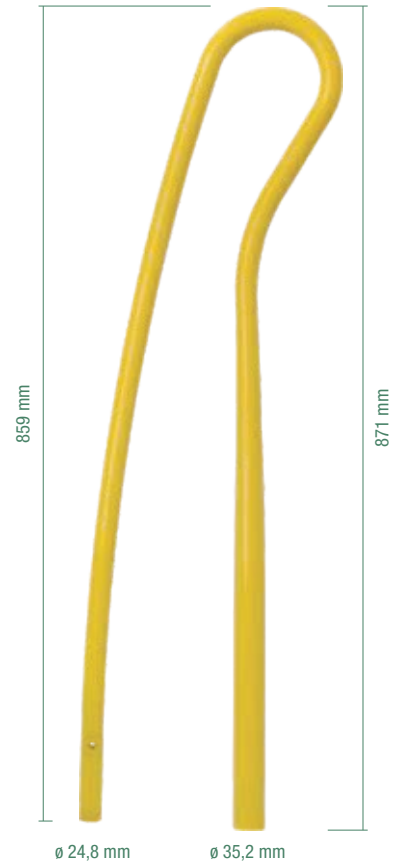
**Sacudidor corto
adaptable a Gregoire (1125 mm)**



GRE-25-C

Sacudidor corto adaptable a Gregoire:
(265415, 265297)
Máquinas: G2, G60, G70, G85, G90, G107,
G65, G71, G114, G115

**Sacudidor máquinas arrastradas
adaptable a Gregoire (871 mm)**



GRE-25-AR

Sacudidor para máquinas arrastradas
adaptable a Gregoire (265566)
Máquinas: G1, G50, G55, G56.
Dimensiones: ∅ 24,8 - ∅ 35,2 mm.

Nueva formulación "Black"

Compuesto plástico modificado para soportar altas temperaturas de trabajo y para mejorar la resistencia mecánica y el desgaste por fricción

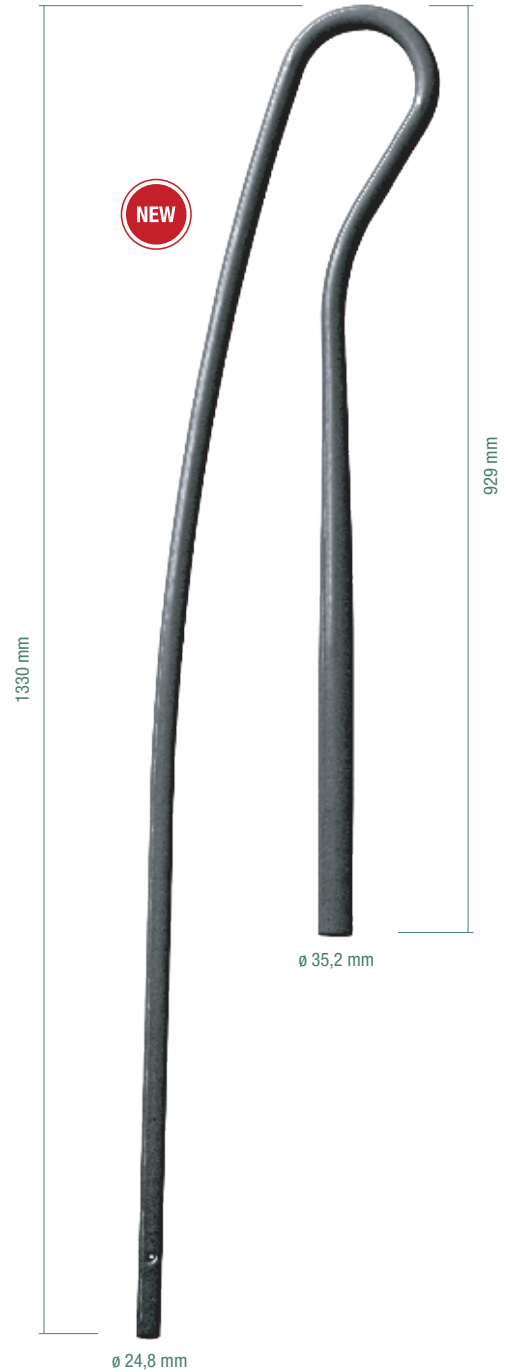
Sacudidor Negro para olivo adaptable a Gregoire (1325 mm)



GRE-N28-OL

Sacudidor negro para olivo adaptable a Gregoire
Máquinas: 120SW, 140SW, G9, G10. Dimensiones: ø 40 - ø 28 mm

Sacudidor Negro largo adaptable a Gregoire (1330 mm)



GRE-N25-L

Sacudidor negro largo adapt. a Gregoire: (265416, 265298, 265617, 265563, 265615)
Máquinas: G8, G132, G152, G120, G122, G170. Dimensiones: ø 24,8 - ø 35,2 mm.

Soporte de aluminio completo \varnothing 25 mm para sacudidor



GRE-SP05-0

Soporte de aluminio completo \varnothing 25 mm para sacudidor GRE-25 (Con tornillería) Adaptable a Gregoire

2×GRE-SP05 + 2×TR-014 + 2×TR-015 + 2×95025

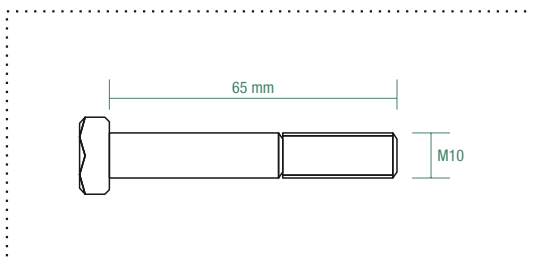
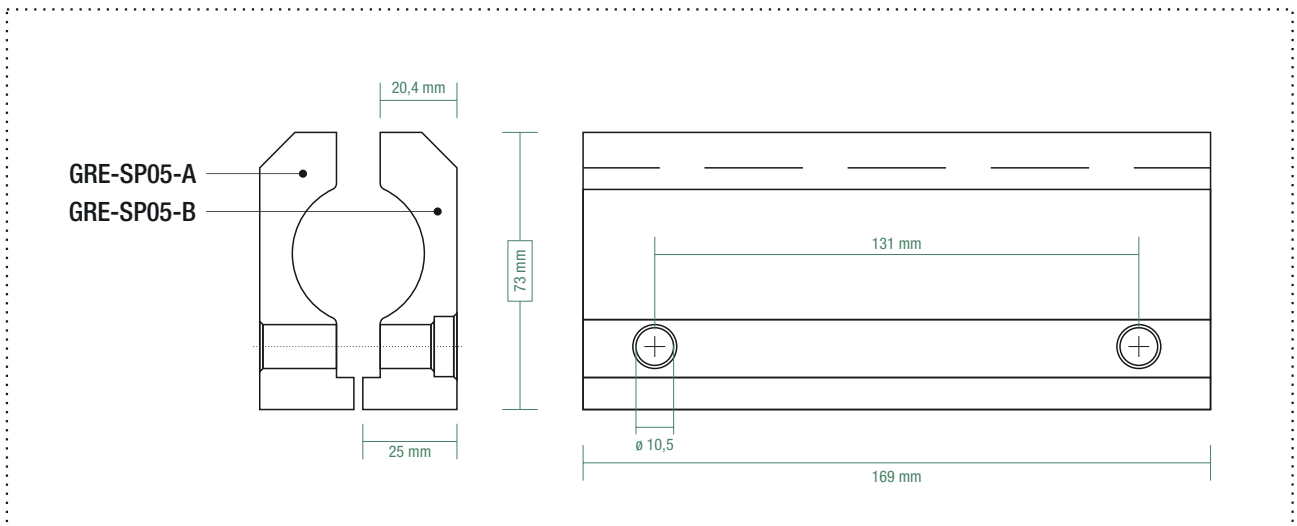
GRE-SP05-A

Semibrida individual de aluminio (Macho) \varnothing 25 mm Para sacudidores GRE-25 (Adapt.: Gregoire 175012)

GRE-SP05-B

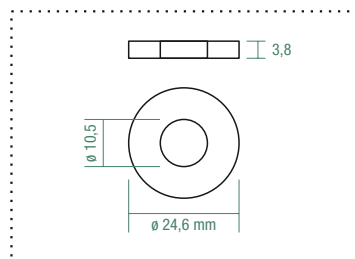
Semibrida individual de aluminio (Hembra) \varnothing 25 mm para sacudidores GRE-25 (Adapt.: Gregoire 175011)

\varnothing 35,2 mm



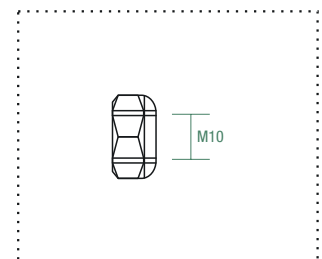
TR-014

Tornillo 8.8 M10 × 65 mm



TR-015

Arandela ancha \varnothing 10 mm



95025

Tuerca autofrenante M10

Soporte de aluminio completo \varnothing 28 mm para sacudidor



GRE-SP06-0

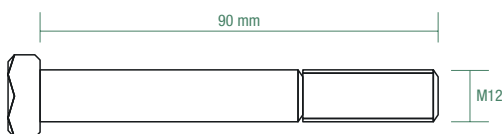
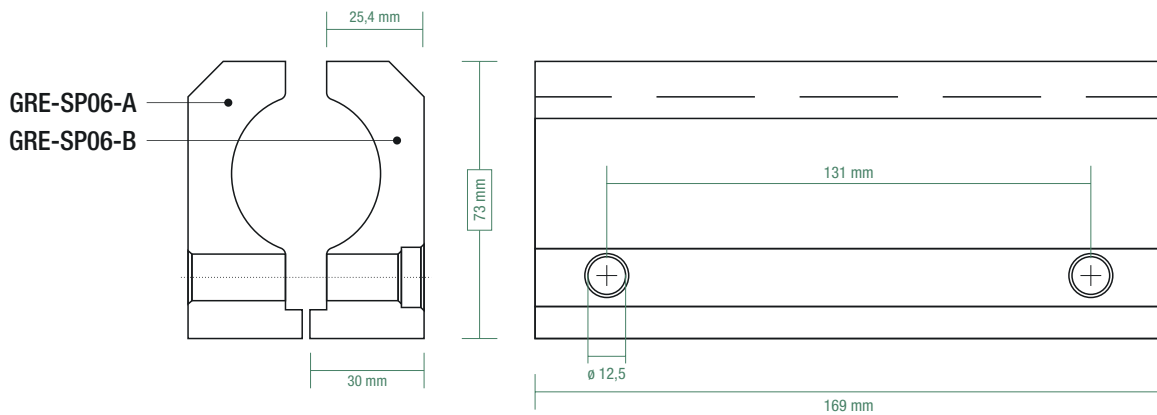
Soporte de aluminio completo \varnothing 28 mm para sacudidor
2×GRE-SP06-A + 2×TR-016 + 2×TR-017 + 2×95026

GRE-SP06-A

Semibrida individual de aluminio (Macho) \varnothing 28 mm
Para sacudidores GRE-28 (Adapt.: Gregoire 175017)

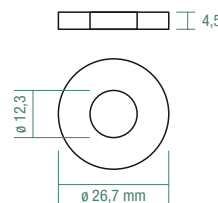
GRE-SP06-B

Semibrida individual de aluminio (Hembra) \varnothing 28 mm
para sacudidores GRE-28 (Adapt.: Gregoire 175017)



TR-016

Tornillo 8.8 M12 x 90 mm



TR-017

Arandela ancha \varnothing 12 mm



95026

Tuerca autofrenante M12

Silentblocks adaptables para máquinas vendimiadoras

Silentblocks gama reforzada

J.Delgado ha creado para esta campaña 2021 una nueva línea, "GAMA REFORZADA", para mejorar el funcionamiento y la durabilidad de los silentblocks. De esta forma podremos reducir la vibración en aquellas máquinas, sobre todo mixtas (viñedo y olivo), que por frecuencia y por ritmo de trabajo, exijan un gran rendimiento a los silentblocks.



GRE-SK01

Silentblock $\varnothing 24 \times \varnothing 48$ mm. Altura: 44 mm
Adapt. Gregoire (025015)



NEW

GRE-SK01/R

Silentblock $\varnothing 24 \times \varnothing 48$ mm. Altura: 44 mm
Adapt. Gregoire (025039)

GAMA REFORZADA



GRE-SK02

Silentblock $\varnothing 28 \times \varnothing 48$ mm. Altura: 66 mm
Adapt. Gregoire (025014)



NEW

GRE-SK02/R

Silentblock $\varnothing 28 \times \varnothing 48$ mm. Altura: 66 mm
Adapt. Gregoire (025014)

GAMA REFORZADA



PELL-SK01-2

Silentblock $\varnothing 14 \times \varnothing 30$ mm. Altura: 42 mm
Adapt. Gregoire (025012)



GRE-SK03

Silentblock $\varnothing 16 \times \varnothing 32$ mm. Altura: 76 mm
Adapt. Gregoire (385615)



NEW

GRE-SK03/R

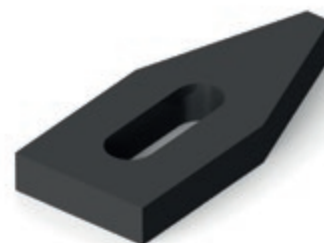
Silentblock $\varnothing 16 \times \varnothing 32$ mm. Altura: 76 mm
Adapt. Gregoire (385615)

GAMA REFORZADA

GRE-001

Rascador de poleas adaptable a Gregoire (264005)

Dimensions:
70 x 30 x 8,2 mm



Silentblocks adaptables para máquinas vendimiadoras



10403/K

Silentblock $\varnothing 50 \times 39$ mm / M10
Adapt. Gregoire (025005)



GRE-SK04

Silentblock elíptico $\varnothing 16 \times \varnothing 65$ mm. Altura: 60 mm
Adapt. Gregoire (025011)



NEW

GRE-SK04/R

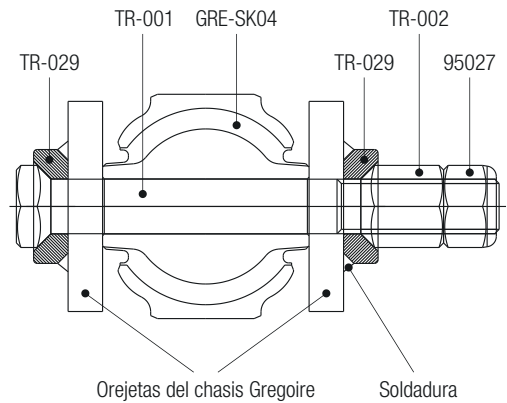
Silentblock elíptico $\varnothing 16 \times \varnothing 65$ mm. Altura: 60 mm
Adapt. Gregoire (025011)

GAMA REFORZADA



TR-029

Casquillo metálico $\varnothing 16 \times \varnothing 33 \times \varnothing 10$ mm
Para montaje de silentblock elíptico GRE-SK04



Este casquillo se suelda en unas orejetas del chasis de Gregoire. El casquillo hace asiento con la cabeza del tornillo TR-001 y con la tuerca hexagonal achaflanada TR-002. Cuando este casquillo se desgasta, el silentblock GRE-SK04 sufre en exceso porque se pierden los asientos con el tornillo.



GRE-SK05

Silentblock elíptico $\varnothing 20 \times \varnothing 75$ mm. Altura: 50 mm
Adapt. Gregoire (386655)



NEW

GRE-SK05/R

Silentblock elíptico $\varnothing 20 \times \varnothing 75$ mm. Altura: 50 mm
Adapt. Gregoire (386655)

GAMA REFORZADA

Silentblocks adaptables para máquinas vendimiadoras



NEW

GRE-SK06/R

Silentblock elíptico $\varnothing 36,5 \times \varnothing 90$ mm. Altura: 71 mm
Adapt. Gregoire (388949) OLIVO G167, G9, Gx9, G10
GAMA REFORZADA



NEW

GRE-SK07/R

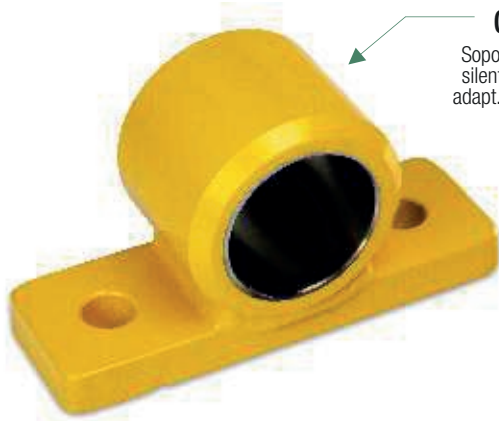
Silentblock $\varnothing 16 \times \varnothing 65,5$ mm. Altura: 60 mm
Adapt. Gregoire (025122) GL7 y GL8
GAMA REFORZADA



NEW

GRE-SK08/R

Silentblock $\varnothing 16 \times \varnothing 65$ mm. Altura: 60 mm
Adapt. Gregoire (025124)
GAMA REFORZADA



GRE-007

Soporte metálico para silentblock GRE-SK02 adapt. Gregoire 120946



GRE-SK02

GRE-008

Arandela separadora inox adapt. GREGOIRE 386763

TR-048-0

Tornillo con pletina y casquillo soldados M24 \times 220 mm
Adaptable a Gregoire 501684

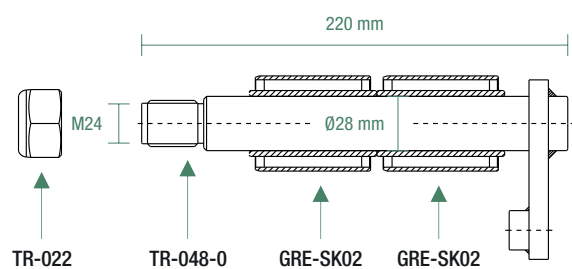


TR-022

Tuerca autofrenante M24

NEW

Croquis de montaje



Accesorios y tornillería

NEW



TR-012

Tuerca especial achaflanada M14

TR-006

Tornillo inferior columna M14 × 120 mm para silentblock PELL-SK01-2 (Adapt. Gregoire)

TR-007

Tuerca autofrenante M14

NEW



TR-002

Tuerca especial achaflanada M16 × 24 mm

TR-001

Tornillo superior columna M16 × 130 mm para silentblock GRE-SK04 (Adapt. Gregoire 385353)

95027

Tuerca autofrenante M16

NEW



TR-004

Tornillo M24 × 160 mm para dos silentblocks GRE-SK01 (Adapt. Gregoire)

TR-005

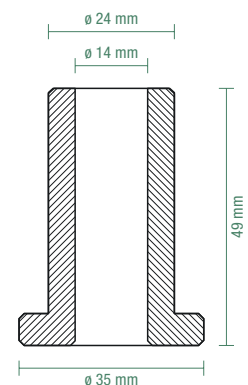
Tuerca autofrenante M24

TR-003

Casquillo metálico $\varnothing 14 \times \varnothing 24 \times 49$ mm para silentblock GRE-SK01 (Adapt. Gregoire 385087)



NEW



Accesorios y tornillería



TR-043
Tuerca M30

TR-042
Tuerca achaflanada M30

TR-041
Tornillo con cabeza fresada Ø36,5 / M30 x 178 mm para silentblock GRE-SK06/R
Adaptable a Gregoire 388890 OLIVO G167, G9, Gx9, G10



TR-028
Tuerca achaflanada M20

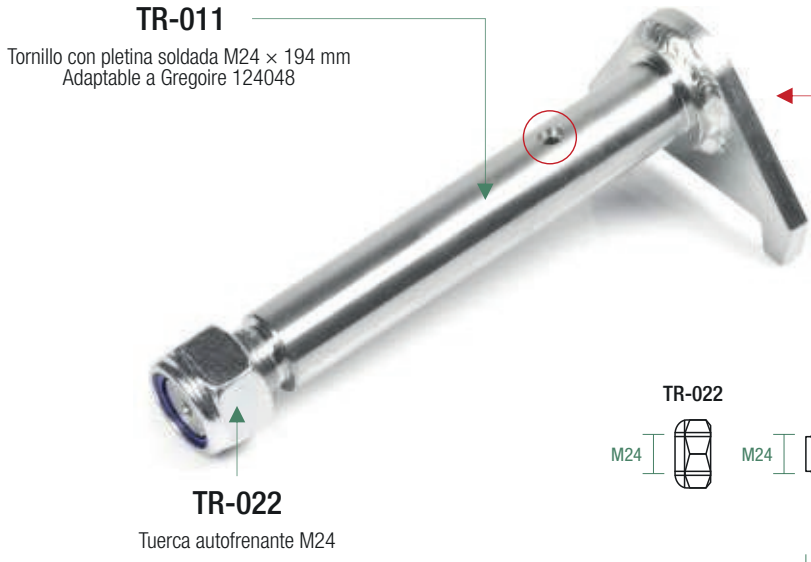
TR-013
Tuerca M20

TR-010
Tornillo con cabeza fresada M20 x 151 mm. Adapt.: Gregoire 386118



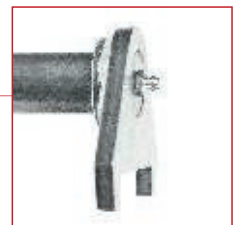
TR-009
Tuerca achaflanada M24

TR-008
Tornillo M24 x 175 mm
Adapt.: Gregoire 501684

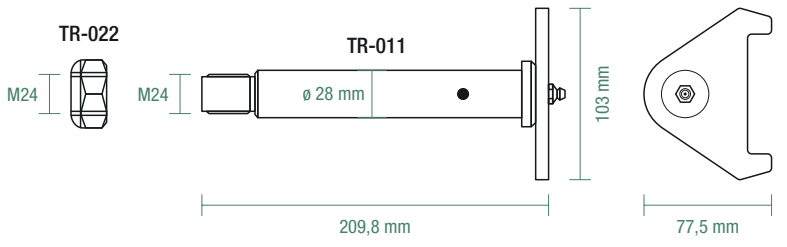


TR-011
Tornillo con pletina soldada M24 x 194 mm
Adaptable a Gregoire 124048

TR-022
Tuerca autofrenante M24

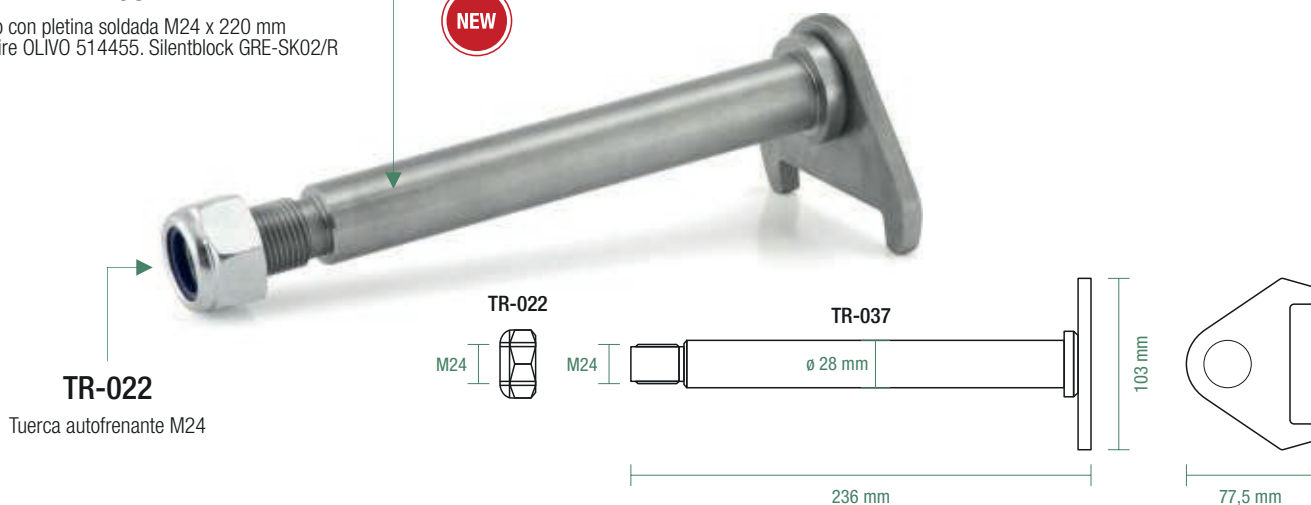


Con sistema de engrase



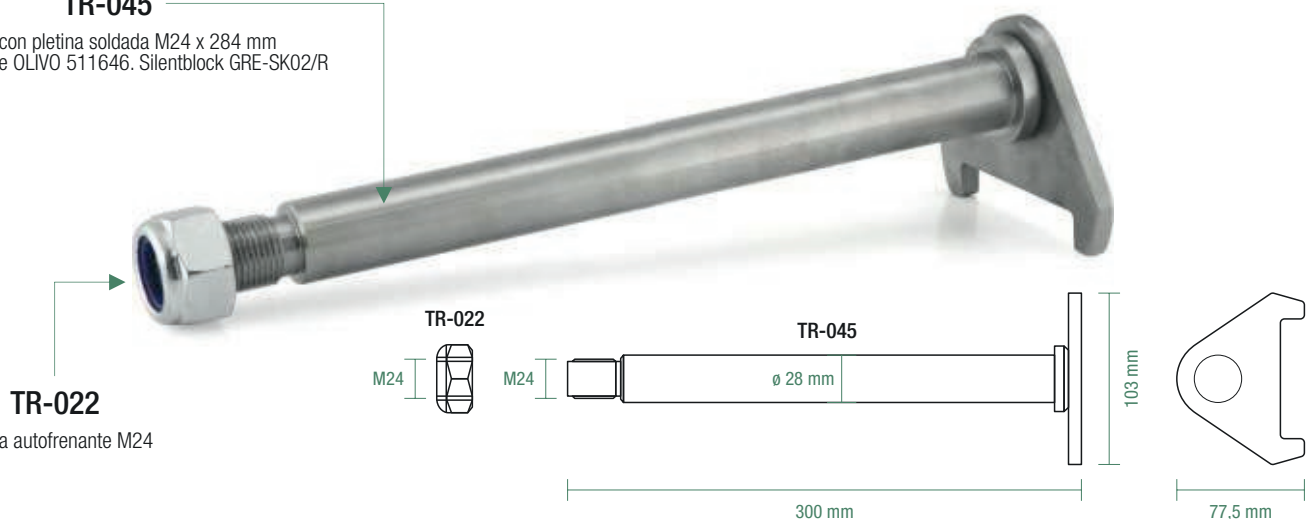
Accesorios y tornillería

TR-037
Tornillo con pletina soldada M24 x 220 mm
Adapt. Gregoire OLIVO 514455. Silentblock GRE-SK02/R



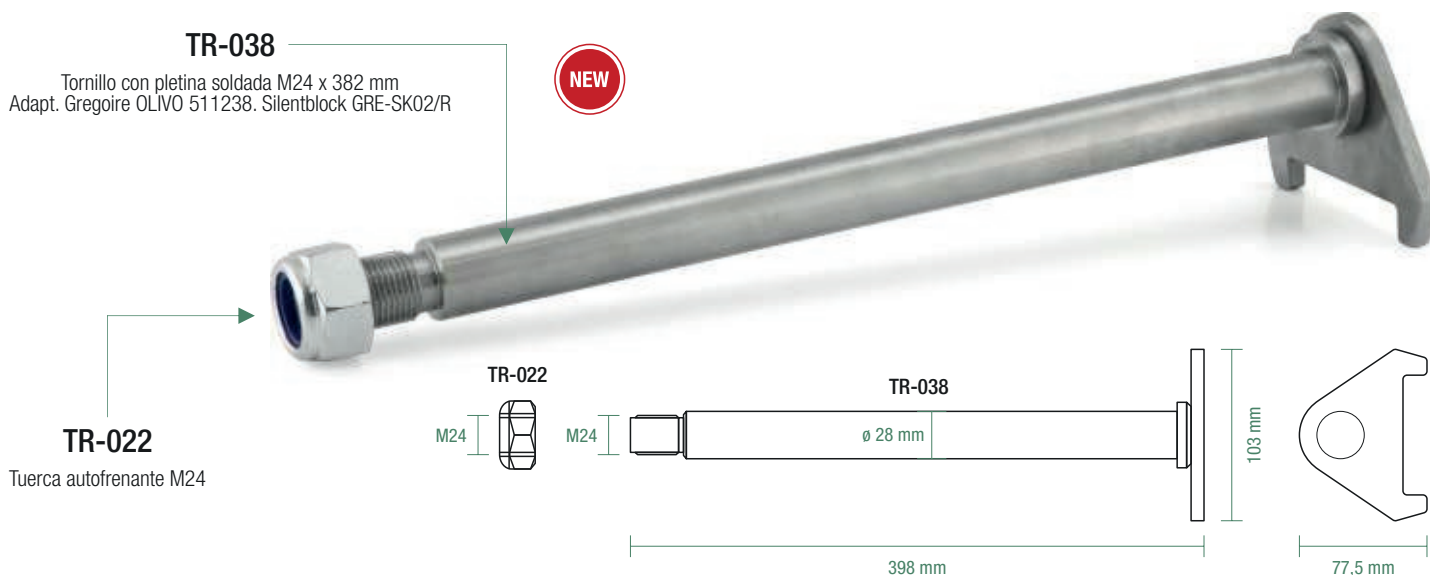
TR-022
Tuerca autofrenante M24

TR-045
Tornillo con pletina soldada M24 x 284 mm
Adapt. Gregoire OLIVO 511646. Silentblock GRE-SK02/R



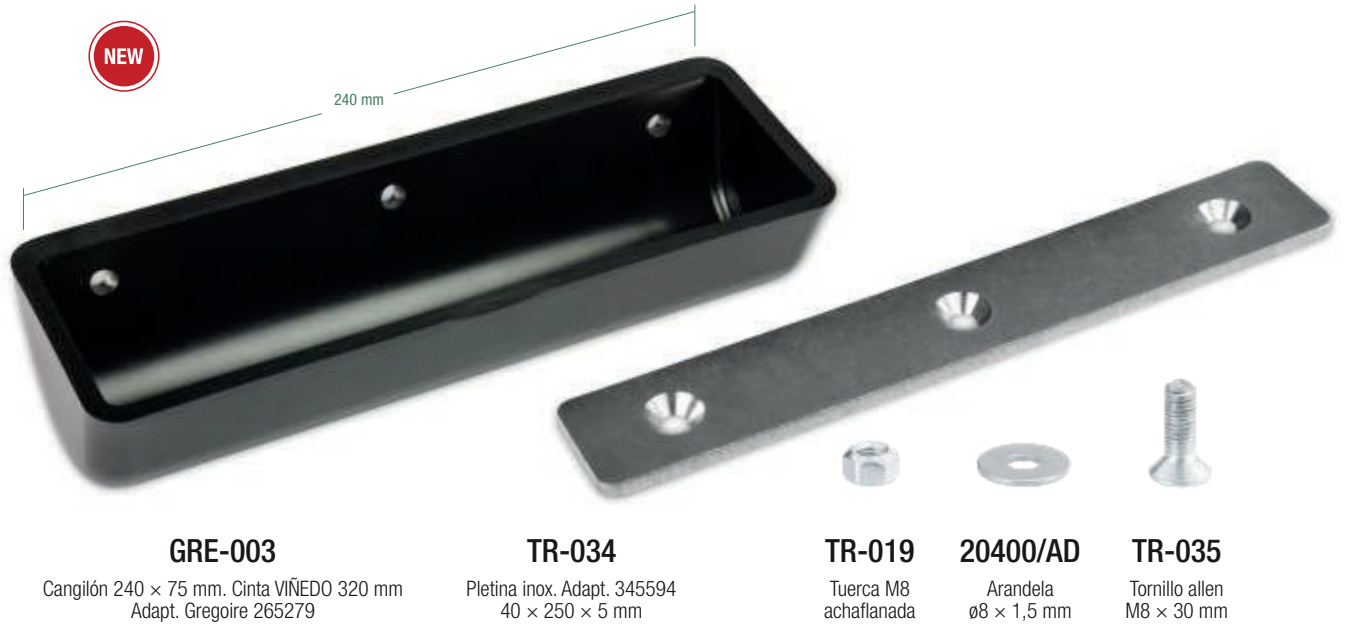
TR-022
Tuerca autofrenante M24

TR-038
Tornillo con pletina soldada M24 x 382 mm
Adapt. Gregoire OLIVO 511238. Silentblock GRE-SK02/R



TR-022
Tuerca autofrenante M24

Cangilón para cinta de 320 mm VIÑEDO
Adaptable a Gregoire 265279



GRE-003

Cangilón 240 × 75 mm. Cinta VIÑEDO 320 mm
Adapt. Gregoire 265279

TR-034

Pletina inox. Adapt. 345594
40 × 250 × 5 mm

TR-019

Tuerca M8
achaflanada

20400/AD

Arandela
ø8 × 1,5 mm

TR-035

Tornillo allen
M8 × 30 mm

Cangilón para cinta de 320 mm OLIVO
Adaptable a Gregoire 265287



GRE-004

Cangilón 238 mm. Cinta OLIVO 320 mm
Adapt. Gregoire 265287

TR-039

Pletina inox.
40 × 305 × 5 mm

TR-019

Tuerca M8
achaflanada

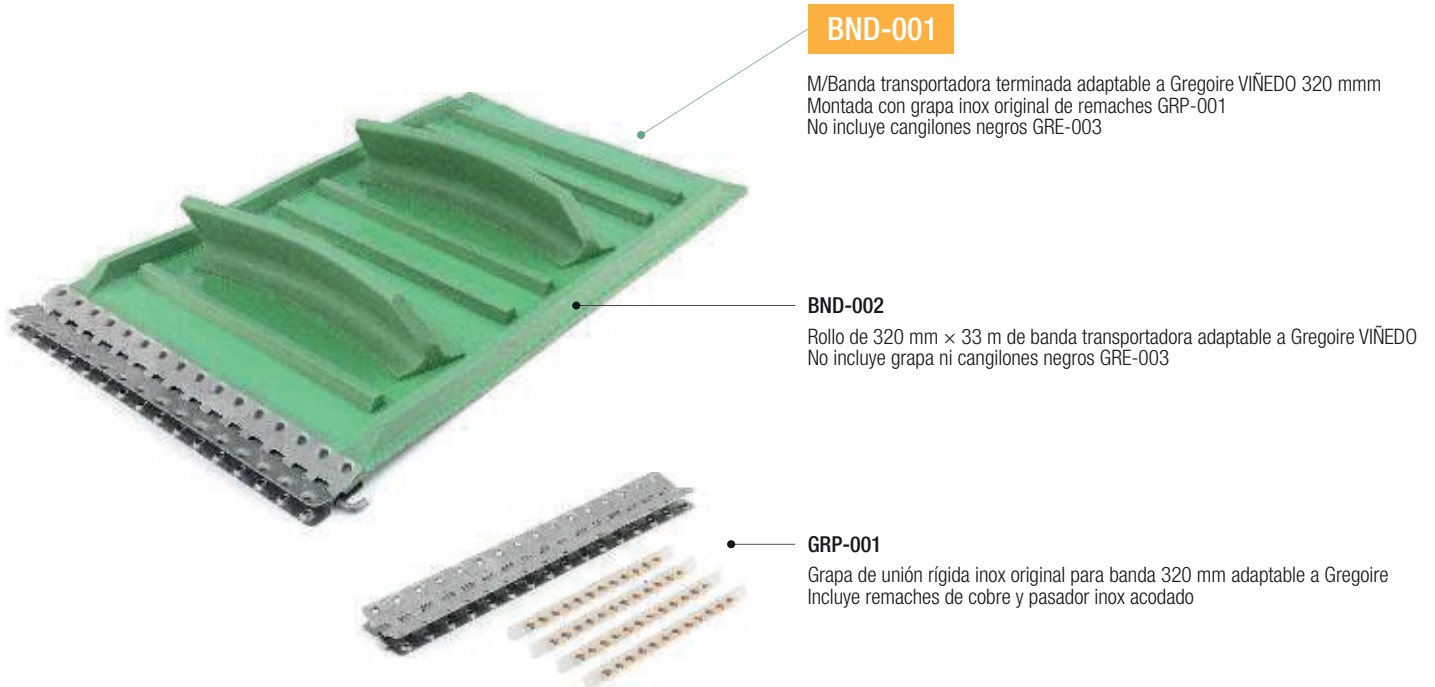
20400/AD

Arandela
ø8 × 1,5 mm

TR-046

Tornillo cuadrangular
M8 × 30 mm

Bandas transportadoras adaptables a Gregoire



BND-001

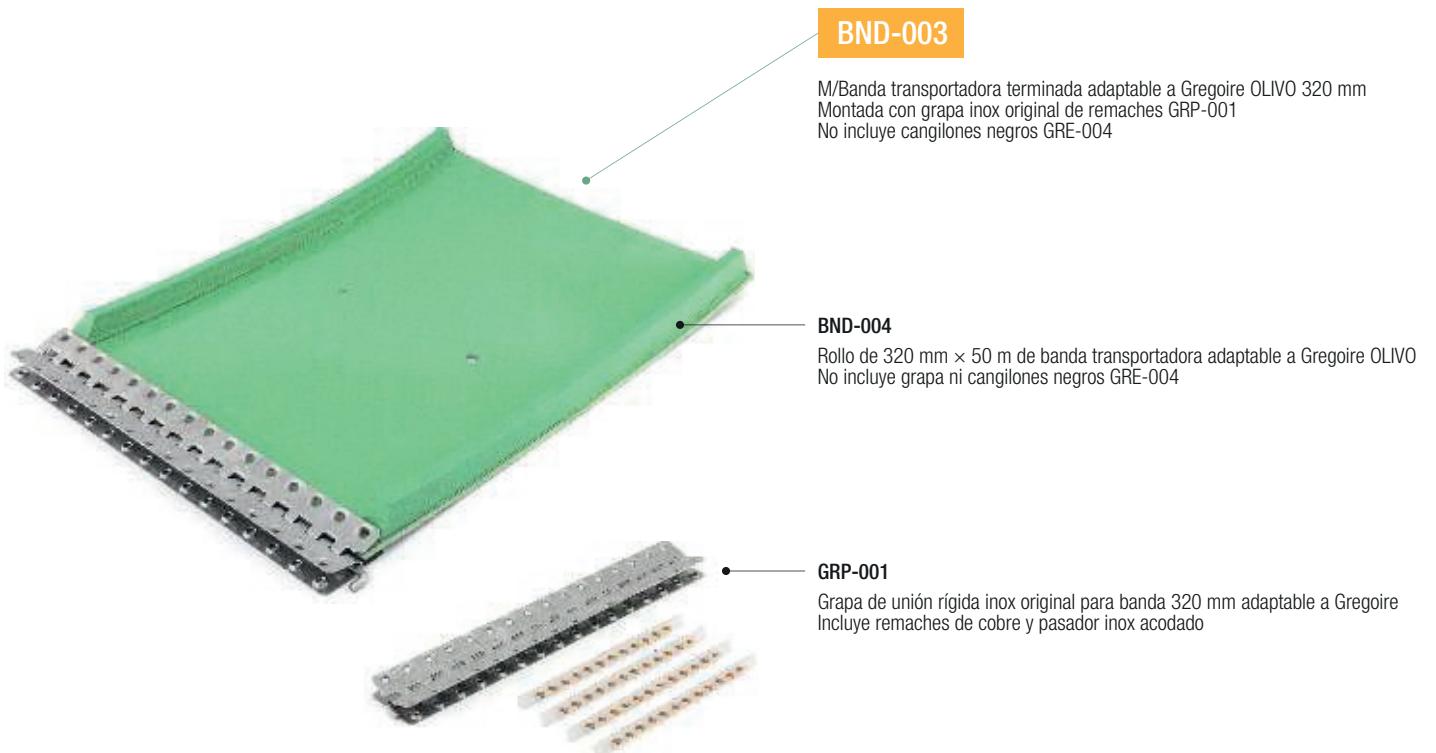
M/Banda transportadora terminada adaptable a Gregoire VIÑEDO 320 mm
Montada con grapa inox original de remaches GRP-001
No incluye cangilones negros GRE-003

BND-002

Rollo de 320 mm × 33 m de banda transportadora adaptable a Gregoire VIÑEDO
No incluye grapa ni cangilones negros GRE-003

GRP-001

Grapa de unión rígida inox original para banda 320 mm adaptable a Gregoire
Incluye remaches de cobre y pasador inox acodado



BND-003

M/Banda transportadora terminada adaptable a Gregoire OLIVO 320 mm
Montada con grapa inox original de remaches GRP-001
No incluye cangilones negros GRE-004

BND-004

Rollo de 320 mm × 50 m de banda transportadora adaptable a Gregoire OLIVO
No incluye grapa ni cangilones negros GRE-004

GRP-001

Grapa de unión rígida inox original para banda 320 mm adaptable a Gregoire
Incluye remaches de cobre y pasador inox acodado



Palpador de nylon universal para diferentes aperturas.
El sobrante de la zona taladrada puede cortarse
manteniendo intacto el extremo redondeado.

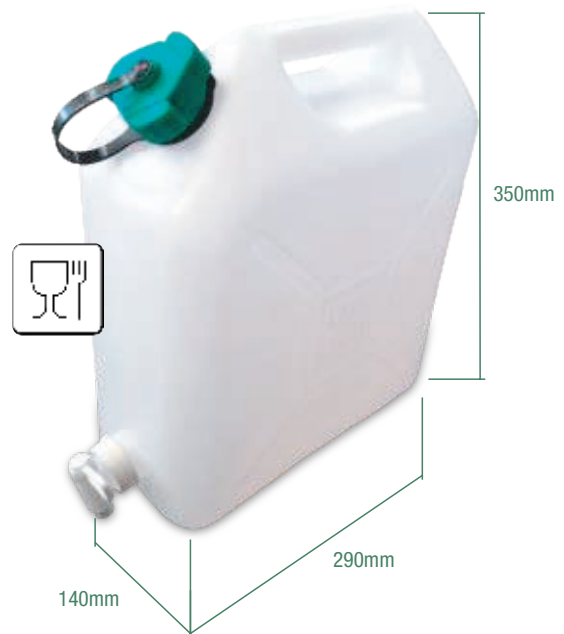
GRE-006

Palpador de nylon universal para todas las vendimiadoras
adapt. GREGOIRE 265581



GRE-009

Garrafa de 10 Litros con grifo, extra fuerte, para uso alimentario
adapt. GREGOIRE



PELL-002

Rodillo transportador Ø76mm completo
adapt. Pellenc 883946291



PELL-006

Rodillo transportador Ø90mm completo
adapt. Pellenc 883964816



PELL-001

Polea cinta ø ext. 172 mm × ø int. 25 mm.
adapt. Pellenc 883949615, 883945813

Kit de modificación de escamas económicas para vendimiadoras Gregoire G70, G105 y G106

El nuevo sistema de escamas adaptable a Gregoire G70, G105 y G106 está diseñado para conseguir un trato amable con los viñedos jóvenes, y para aguantar las dificultades de los viñedos re-estructurados. Las escamas están inyectadas con plástico antidesgaste y permite una separación entre escamas de tan sólo 82 a 85mm.

Rampa de escamas con inclinación y solape ajustados

El nuevo soporte de nylon ajusta la escama con la inclinación y solape perfectos, de tal forma que no hay que realizar ninguna operación en las vigas metálicas.



Montaje e instalación

Introducir la escama en la ranura del soporte de nylon y re-taladrar los dos agujeros de la escama, con broca de Ø8,5mm manteniendo la inclinación que nos facilita dicho soporte.

Se realiza el montaje total con la pletina inox y con los 2 tornillos, y a continuación se alojan en el chasis de la máquina, ya que los centros de los tornillos coinciden perfectamente en las vigas.



Kit de modificación de escamas para vendimiadoras Gregoire GL7 y GL8

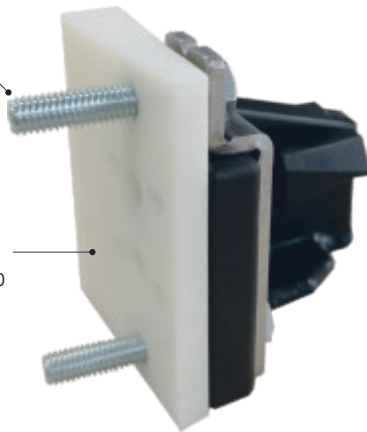
Nuevo sistema de escamas inyectadas con plástico antidesgaste

El nuevo sistema de escamas adaptable a Gregoire GL7 y GL8 está diseñado para conseguir un trato amable con los viñedos jóvenes, y para aguantar las dificultades de los viñedos re-estructurados. Las escamas están inyectadas con plástico antidesgaste y están preparadas para realizar vendimias de hasta 400 hectáreas.



TR-049
Tornillo M8 x 45mm

PELL-003
Cuña de plástico



868/I : Escama izquierda
866/D : Escama derecha
865/I : Articulación izquierda
862/D : Articulación derecha



TR-047
Soporte inox



Rampa de escamas con inclinación y solape ajustados

El nuevo soporte metálico se adapta completamente al chasis Gregoire GL7 y GL8, y no es necesario realizar ninguna operación en las vigas metálicas.

El soporte lleva un orificio centrador para conseguir una alineación correcta.

Es recomendable instalar, desde el inicio, las cuñas de plástico e inclinar la rampa de escamas al máximo para conseguir un buen solape. Conforme vayan cediendo las articulaciones, se podrá ir modificando la inclinación de las vigas.



Sustitución de sacudidores de Ø25mm a Ø28mm en vendimiadoras Gregoire

Para poder realizar esta modificación tenemos que sustituir los soportes amarillos, las bridas de aluminio y los sacudidores.

En algunos casos la plancha vertical taladrada de la columna hay que repararla para que entren bien los tornillos de M12.

Los sacudidores se introducen en el primer agujero del soporte y el extremo grueso se queda casi a ras de las piezas de aluminio, dependiendo de la colocación que decida cada operario.



Gregoire G152, G7, G122 ...

Esta modificación se ha realizado en Gregoire G152, G7 y G122, y los resultados fueron los siguientes:

Frecuencia de sacudida: se pasó de 525 ppm a 420ppm.

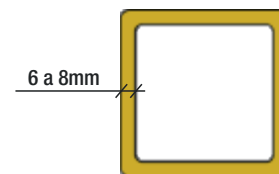
Velocidad: se pasó de 1,8km/h a 4,3 km/h.

La duración del sacudidor fue mayor al tener Ø28mm en la zona de contacto.

Pruebas de campo realizadas en La Mancha, en fincas de producción media de 15kg a 25kg por cepa.

Importante:

Se recomienda hacerlo en máquinas robustas cuyas columnas tengan un espesor mínimo de 6 a 8mm.



GRE-28-OL

Ø28mm

GRE-SP06-0

Ø40mm

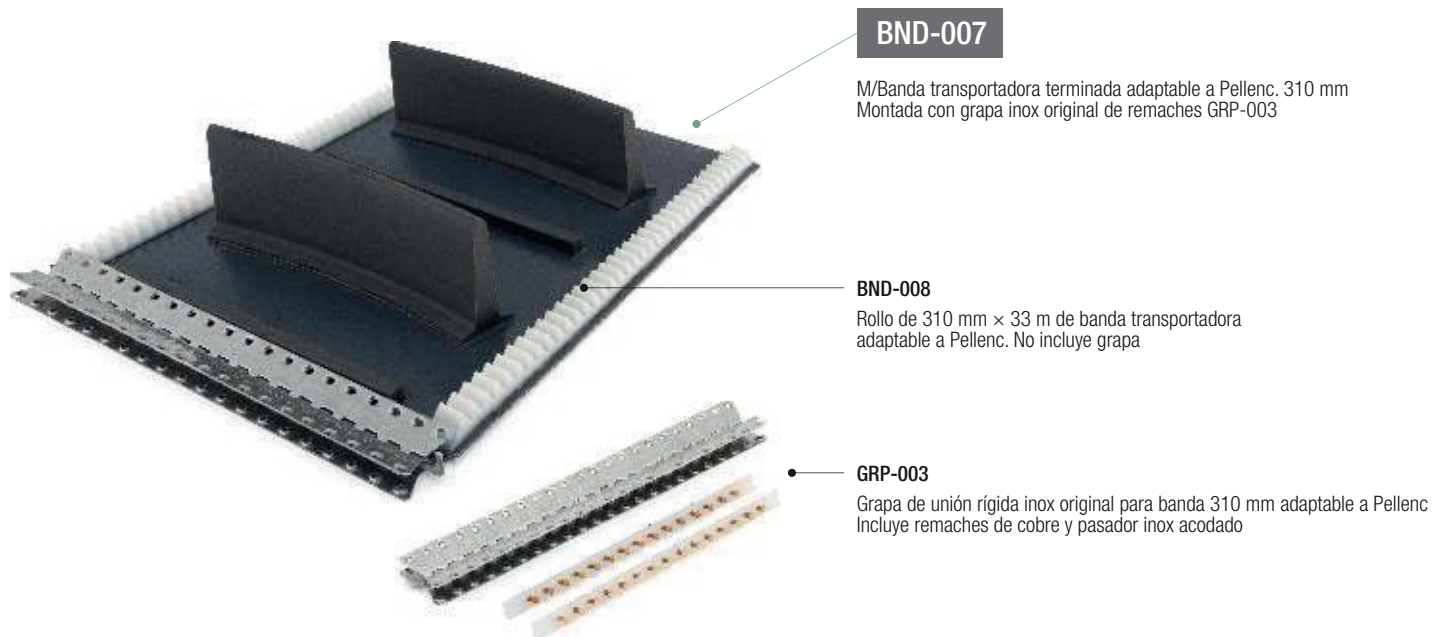
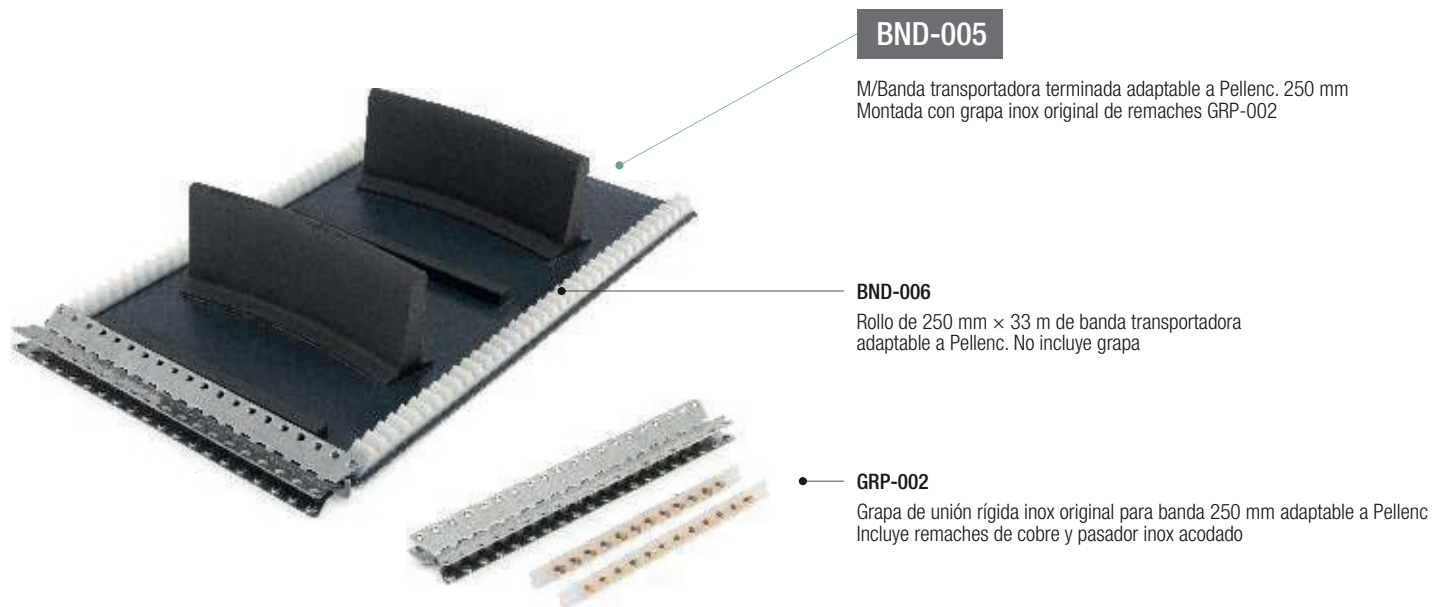
GRE-SP03-I
GRE-SP04-D

Ventajas :

- Mayor productividad y rendimiento
- Menos vibraciones
- Menor desgaste de rodamientos
- Se alarga la vida útil del cigüeñal
- Mayor duración de los sacudidores de Ø28mm
- Inversión rápidamente amortizable



Bandas transportadoras adaptables a Pellenc



Articulación para escamas de doble posicionamiento adapt. a Pellenc



PELL-850-I

Articulación para escama izquierda PELL-435-I adaptable a Pellenc (111850)



PELL-851-D

Articulación para escama derecha PELL-437-D adaptable a Pellenc (111851)

TR-027

Conjunto de tornillería para ensamblar: PELL-435-I y PELL-437-D

Adaptable: OPTIMUM
1×TR-025 + 1×TR-026 + 1×20100/B



20100/B

Tuerca autofrenante M8



TR-025

Casquillo hexagonal M8



TR-026

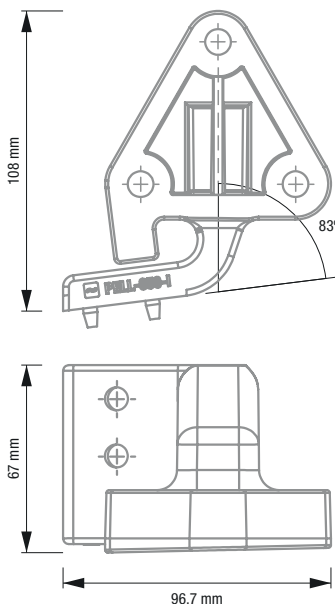
Tornillo Allen M8 × 45 mm



TR-024

Chapa para ensamblar: PELL-435-I y PELL-437-D

Adaptable: OPTIMUM / 120856



Articulación para escamas de doble posicionamiento

Sistema de doble posicionamiento de escamas adaptables a Pellenc

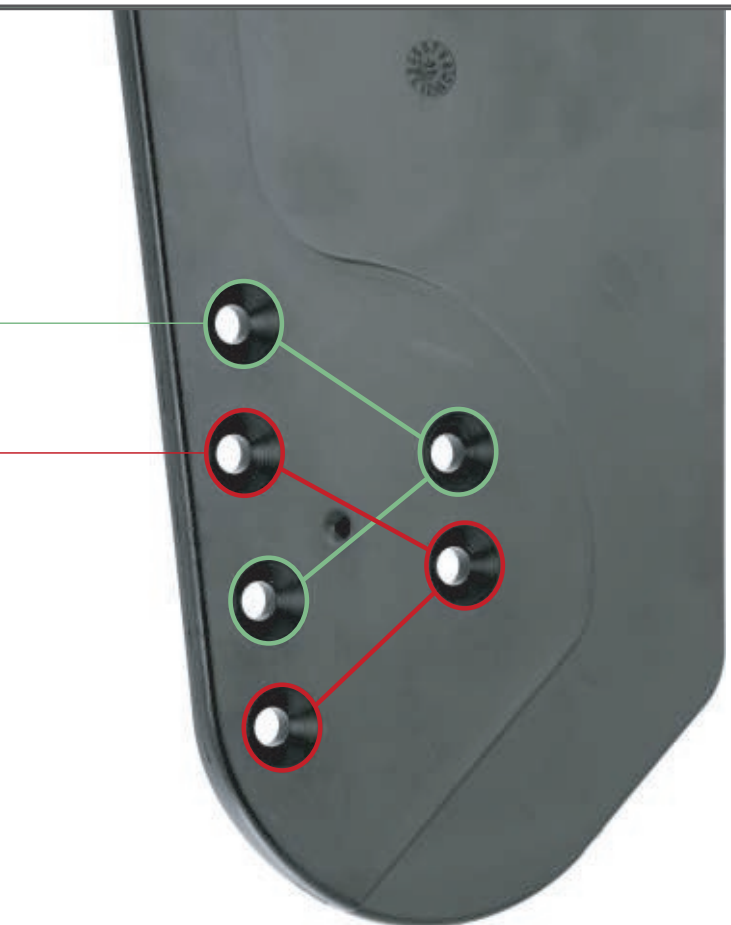


PELL-8680-I

Escama central izquierda adapt. Pellenc Optimum (40-64868) Con sistema de doble posición

PELL-8660-D

Escama central derecha adapt. Pellenc Optimum (40-64866) Con sistema de doble posición



El nuevo sistema de escamas adaptable a Pellenc está diseñado con un doble propósito:

- 1.- La articulación de plástico flexible garantiza un trato cuidadoso con las cepas jóvenes y consigue un movimiento rápido y enérgico para recuperar su posición inicial. De esta forma, el perfecto solape entre ambos lados del tren de vendimia evita que caiga grano al suelo.
- 2.- La escama está inyectada con plástico de alta resistencia, consiguiendo un desgaste muy lento en la zona de contacto. A su vez, al tener doble posicionamiento, podremos adelantar la escama cuando se haya desgastado y alargaremos la vida útil de la misma.

Al ser piezas totalmente intercambiables, se pueden sustituir de manera independiente sin necesidad de realizar una gran inversión económica.

Las tuercas y tornillos están fabricados en acero inox para facilitar el montaje y la sustitución de las escamas.



PELL-850-I

Articulación para escama izquierda PELL-435-I adapt. Pellenc (111850)



PELL-851-D

Articulación para escama derecha PELL-437-D adapt. Pellenc (111851)



20100/B

Tuerca autofrenante M8

TR-025

Casquillo hexagonal M8 Adapt. 133636

TR-026

Tornillo Allen M8 x 45 mm Adapt. 133642



TR-024

Chapa para ensamblar: PELL-435-I y PELL-437-D Adaptable: OPTIMUM / 120856

Escama de doble posicionamiento adaptable a Pellenc (39125435, 39125437)

Diseño perfeccionado



PELL-435-IT

Escama izquierda redondeada adaptable a Pellenc (39125435)

PELL-437-DT

Escama derecha redondeada adaptable a Pellenc (39125437)

Escama de doble posicionamiento adaptable a Pellenc (39125435, 39125437)



PELL-435-I

Escama izquierda adaptable a Pellenc (39125435)

PELL-437-D

Escama derecha adaptable a Pellenc (39125437)

Articulaciones y tornillería para escamas de doble posicionamiento adapt. Pellenc



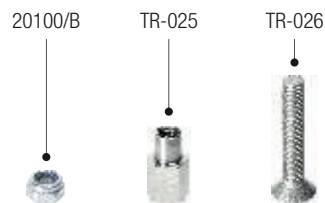
PELL-850-I

Articulación para escamas de doble posicionamiento adapt. Pellenc (111850)



PELL-851-D

Articulación para escamas de doble posicionamiento adapt. Pellenc (111851)



TR-027

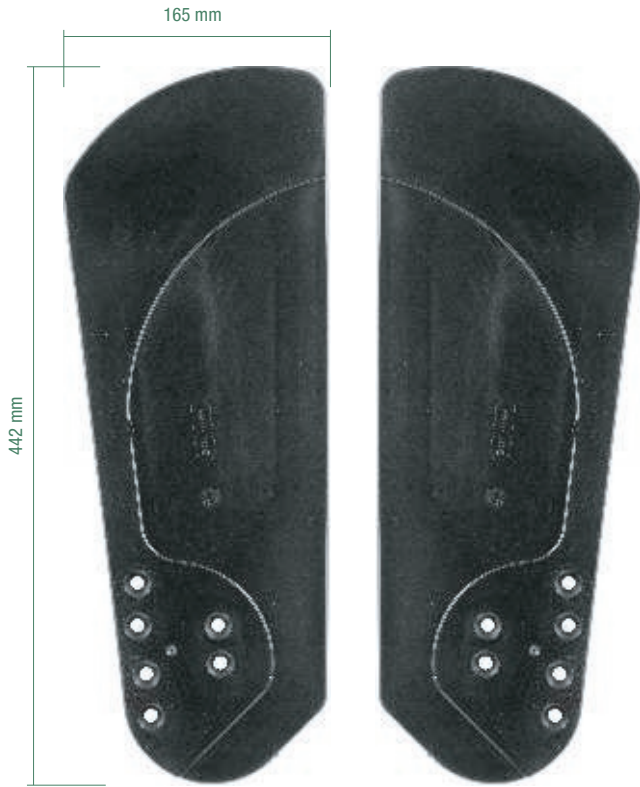
Conjunto de tornillería para ensamblar: PELL-435-I y PELL-437-D



TR-024

Chapa para ensamblar: PELL-435-I y PELL-437-D

**Escama central adaptable
a Pellenc Serie 4000 (442 x 165 mm)**



PELL-8680-I

Escama central izquierda adapt.
Pellenc Optimum (40-64868)

PELL-8660-D

Escama central derecha adapt.
Pellenc Optimum (40-64866)

**Escama adaptable a Pellenc
(444 x 176 mm)**



PELL-311-I

Escama izquierda
adaptable a Pellenc (39-18311)

PELL-313-D

Escama derecha
adaptable a Pellenc (39-18313)

**Articulaciones para escamas
de doble posicionamiento**



PELL-850-I

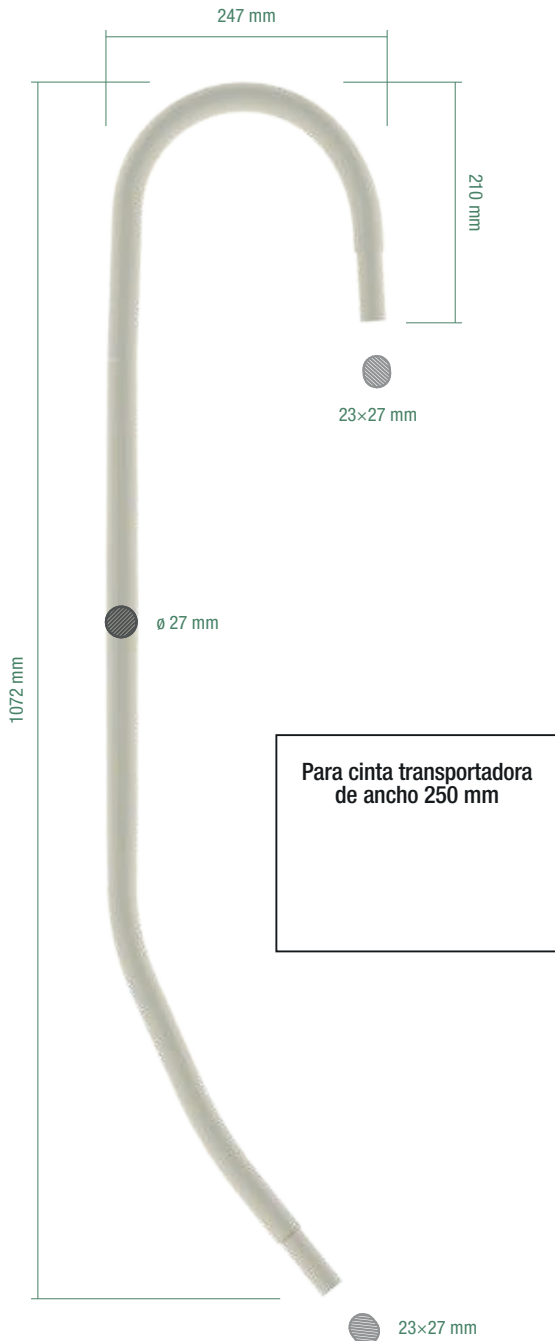
Articulación para escamas de doble
posicionamiento adapt. Pellenc (111850)

PELL-851-D

Articulación para escamas de doble
posicionamiento adapt. Pellenc (111851)



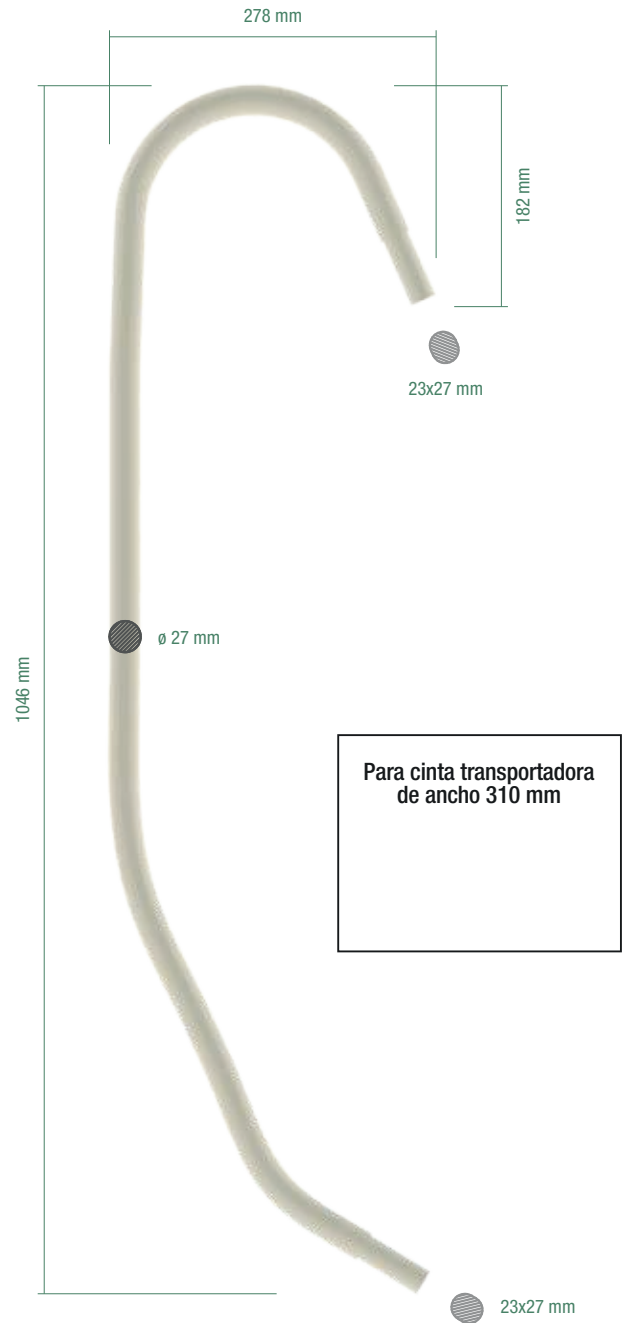
Sacudidor curvado adaptable a Pellenc (Cabezal STD)



PELL-223

Sacudidor curvado adaptable a Pellenc (Cabezal STD) (4224223 / 883938602)
Máquinas: 3200, 4380, 3100, 3200, 3050, 4390, 8390, 3140, 4460, 3125, 4420
Dimensiones: Ø 27 × 1425 mm.

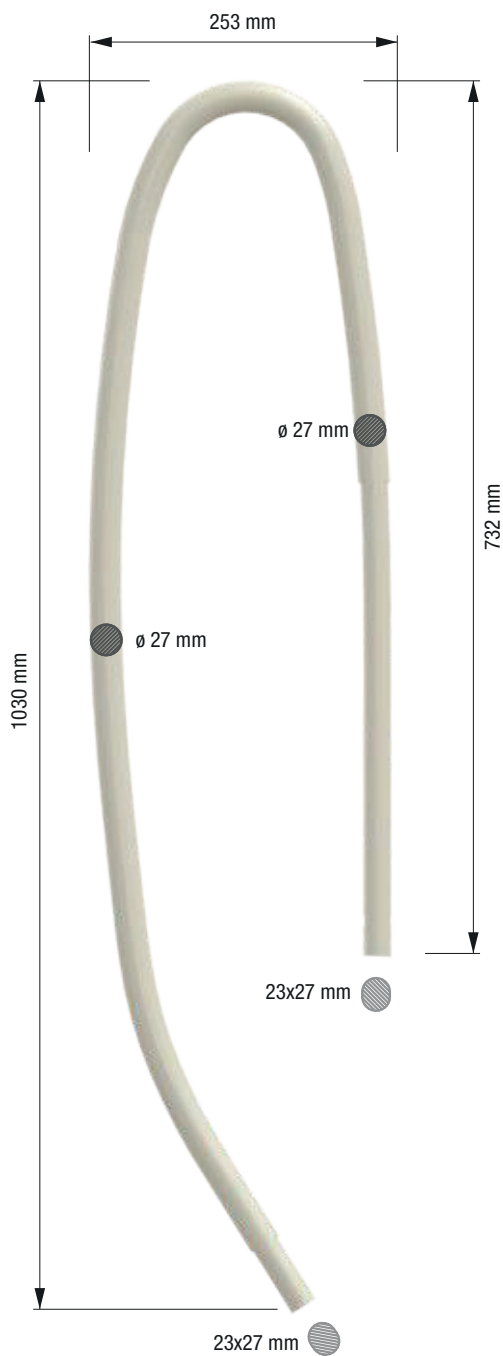
Sacudidor curvado adaptable a Pellenc (Cabezal GR)



PELL-723

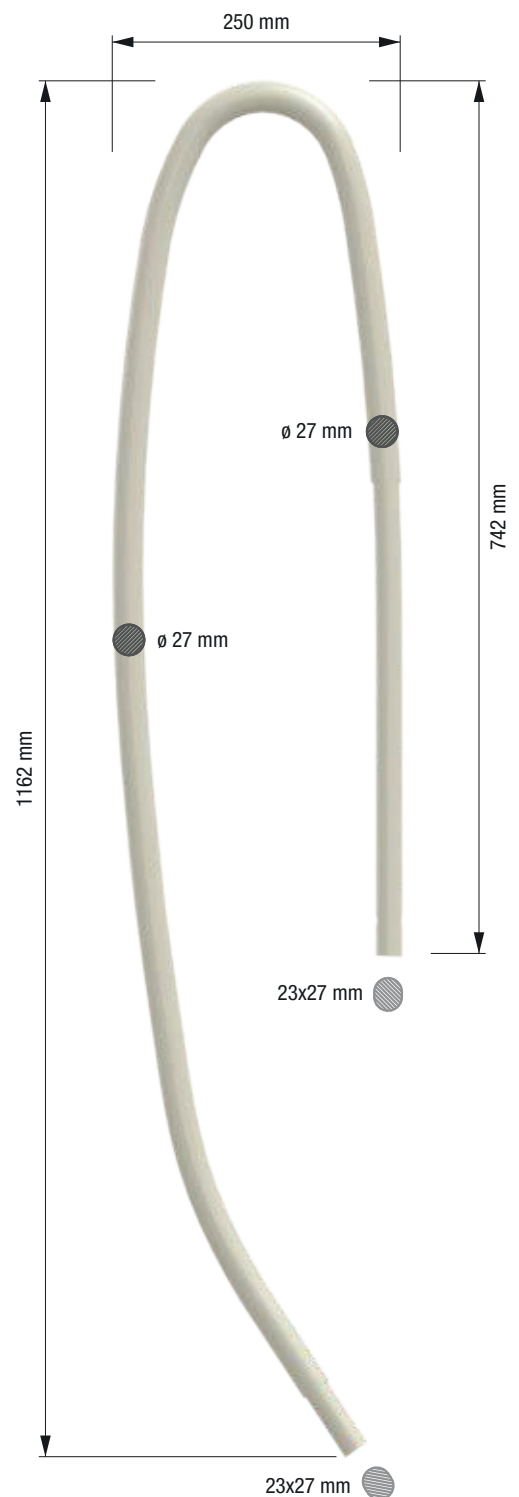
Sacudidor curvado adaptable a Pellenc (Cabezal GR) (8460723 / 883938603)
Máquinas: 4560, 4056, 3300, 8590, 4050
Dimensiones: Ø 27 × 1425 mm.

Sacudidores curvos adaptables a Pellenc (Serie 8000)



PELL-423

Sacudidor curvado adaptable a Pellenc
(4745423 / 883971772)
Máquinas arrastradas: Serie 8000
Dimensiones: ø 27 × 1860 mm.



PELL-845

Sacudidor curvado adaptable a Pellenc (8927800 / 5646845)
Máq. autoprop.: Serie 8000 (8090, 7050)
Dimensiones: ø 27 × 2006 mm.

Soporte metálico robusto para sacudidores adapt. Pellenc Serie 8000, 8090, 7050, 8015 Grape's Line ...

El nuevo soporte metálico PELL-SP06 está fabricado en acero al carbono con un diseño que combina perfectamente la resistencia de los materiales, con la facilidad de montaje a la hora de sustituir los sacudidores en campaña.

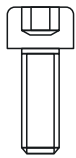
Simplemente haciendo un taladro de Ø12,5mm en uno de los extremos del sacudidor, el soporte sería totalmente compatible con los sacudidores originales Pellenc, tanto en máquinas arrastradas (4745423 / 883971772), como autopropulsadas (8927800 / 5646845).

Nuestros sacudidores PELL-423 y PELL-845 ya incorporan Ø12,5mm.



TR-050

Tornillo Allen M12 x 45 mm



95049

Arandela plana Ø 12 mm



TR-030

Tuerca autofrenante M12



PELL-423
ó
PELL-845

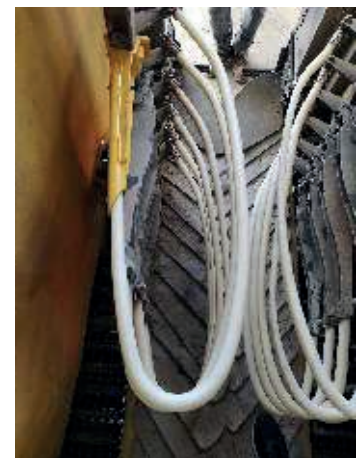
Nuevo agujero

PELL-SP06-4
Soporte metálico



PELL-SP06-0

Soporte metálico completo (Con tornillería) Adapt. Pellenc
Incluye: 1xPELL-SP06-4 + 2xTR-050 + 2x95049 + 2xTR-030



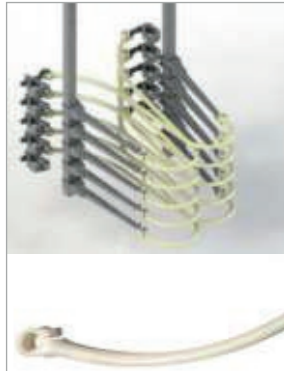
Soporte original
Pellenc

Sacudidor curvo adaptable a Pellencc (Serie OPTIMUM)



PELL-845-ESP

Sacudidor curvado adaptable a Pellencc (125000)
 Máquinas autopropulsadas: Serie OPTIMUM
 (EASY SMART - 750)
 Dimensiones: $\varnothing 27 \times 1510$ mm.





Kit de modificación de escamas para vendimiadoras Pellenc

Nuevo sistema de escamas inyectadas con plástico antidesgaste

El nuevo sistema de escamas adaptable a Pellenc está diseñado para conseguir un trato amable con los viñedos jóvenes, y para aguantar las dificultades de los viñedos re-estructurados.

Las escamas están inyectadas con plástico antidesgaste y están preparadas para realizar vendimias de hasta 400 hectáreas.

PELL-004-I

Pletina de sujeción izquierda

PELL-005-D

Pletina de sujeción derecha

NEW



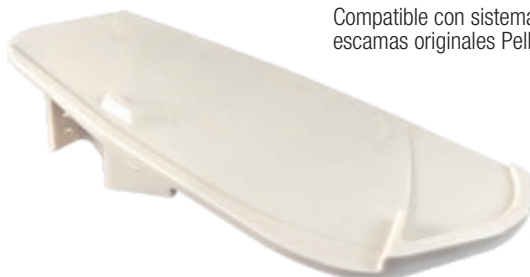
868/I : Escama izquierda
866/D : Escama derecha
865/I : Articulación izquierda
862/D : Articulación derecha

Pletinas inox para conseguir una alineación perfecta

Con este sistema de sujeción conseguimos una alineación precisa de todas las articulaciones y, por consiguiente, de toda la rampa de escamas.

Rampa de escamas con inclinación y solape ajustados

El nuevo soporte metálico se adapta completamente al chasis Pellenc, y no es necesario realizar ninguna operación en las vigas metálicas.



Compatible con sistema de escamas originales Pellenc



**Kit de modificación para vendimiadoras
autopropulsadas Pellenc
Nuevo sistema con sacudidores de alta resistencia**



GRE-SP05-0

Soporte de aluminio completo \varnothing 25 mm



PELL-SP02-0

Soporte metálico para columna Pellenc



PELL-SP01-0

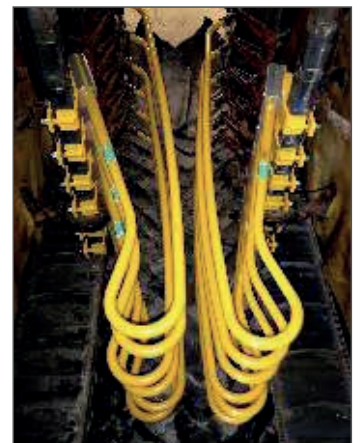
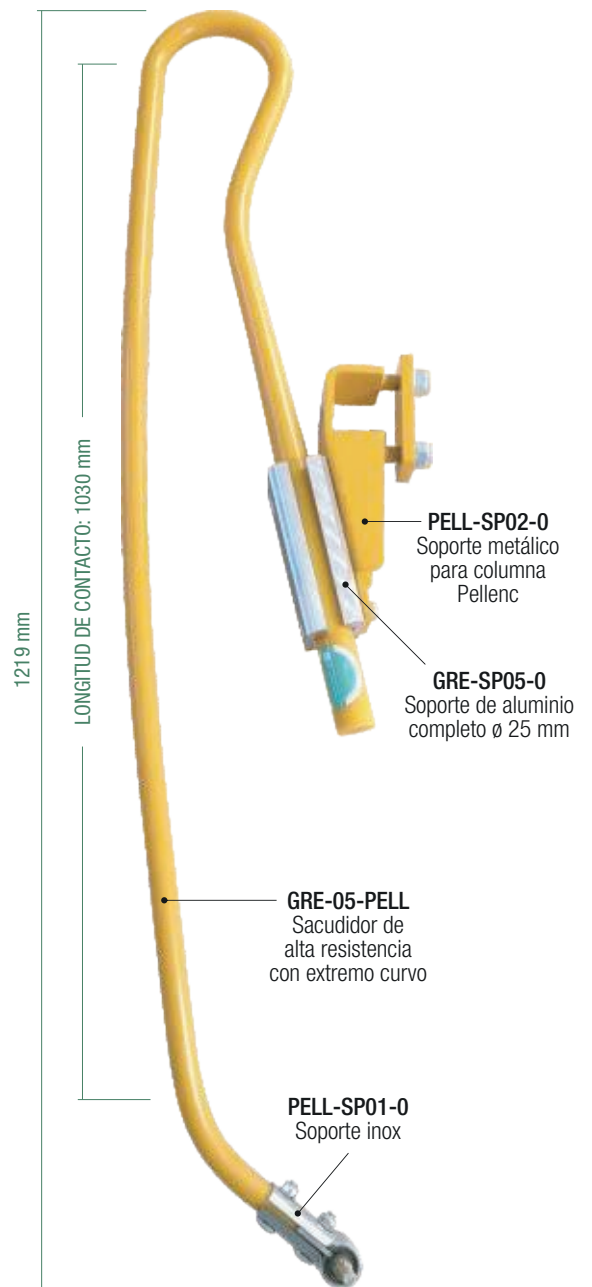
Soporte inox completo para sacudidores

El nuevo kit para máquinas Pellenc, está diseñado para conseguir un trato más amable con los viñedos al reducir la frecuencia de sacudida hasta los 470 bastones por minuto.

Instalando los sacudidores GRE-05-PELL de alta resistencia, que tienen una longitud de contacto de 103 cm, somos capaces de alcanzar velocidades de hasta 4,8 km/h. Estos testajes se han realizado en La Mancha, en parcelas de 18kg a 20kg por cepa.

Hemos comprobado también que nuestros sacudidores son capaces de soportar altas temperaturas, trabajando en vacío, sin deformaciones y manteniendo sus propiedades de resistencia al desgaste inalterables. Mientras otros competidores han llegado a romperse por alcanzar los 89° de temperatura, nuestros sacudidores han soportado la prueba, obteniendo una medición de 36° en las zonas de torsión más desfavorables.

Los soportes metálicos amarillos se instalan de manera rápida y sencilla en las columnas, y sólo aflojando 3 tornillos somos capaces de sustituir los bastones, sin golpes y sin esfuerzo.





Kit de modificación para vendimiadoras arrastradas Pellenc : Grape's Line, 8015 ...

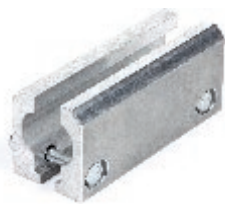
El nuevo kit para máquinas arrastradas Pellenc, está diseñado para conseguir un trato más amable con los viñedos al reducir la frecuencia de sacudida hasta los 480 bastones por minuto.

Instalando los sacudidores GRE-06-PELL de alta resistencia, que tienen una longitud de contacto de 900 cm, somos capaces de alcanzar velocidades de hasta 5 km/h. Testajes realizados en La Mancha.

Los soportes metálicos se instalan de manera rápida y sencilla en las columnas, y sólo aflojando 3 tornillos somos capaces de sustituir los bastones, sin golpes y sin esfuerzo.

Sistema de sacudidores de alta resistencia

Hemos comprobado también que nuestros sacudidores son capaces de soportar altas temperaturas, trabajando en vacío, sin deformaciones y manteniendo sus propiedades de resistencia al desgaste inalterables.



GRE-SP05-0

Soporte de aluminio completo \varnothing 25 mm



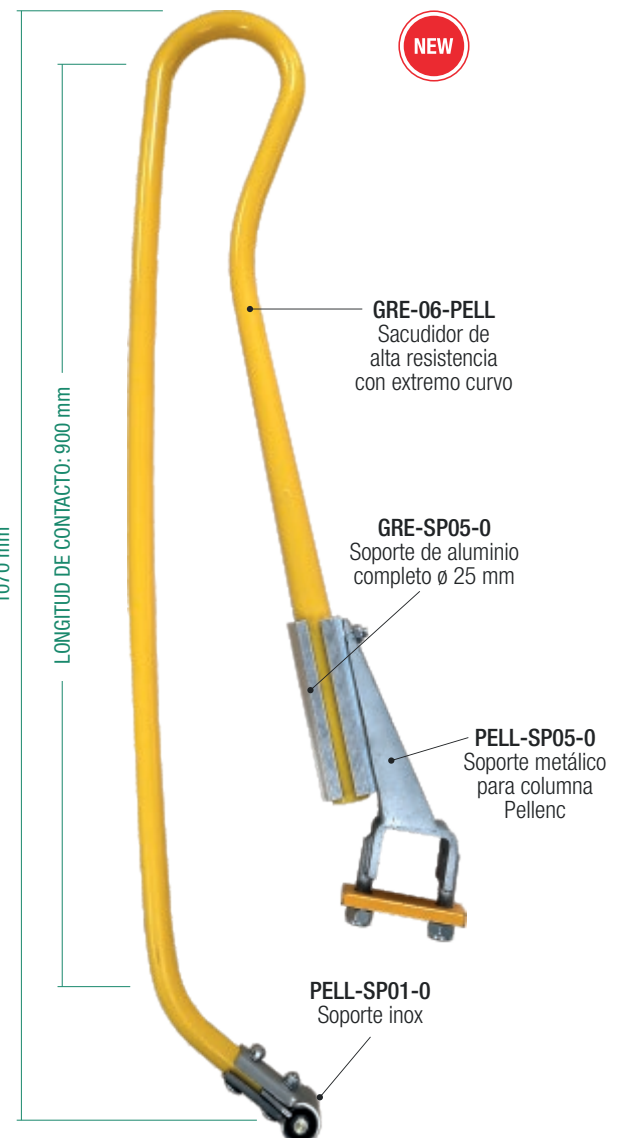
PELL-SP01-0

Soporte inox completo para sacudidores



PELL-SP05-0

Soporte metálico para columna Pellenc



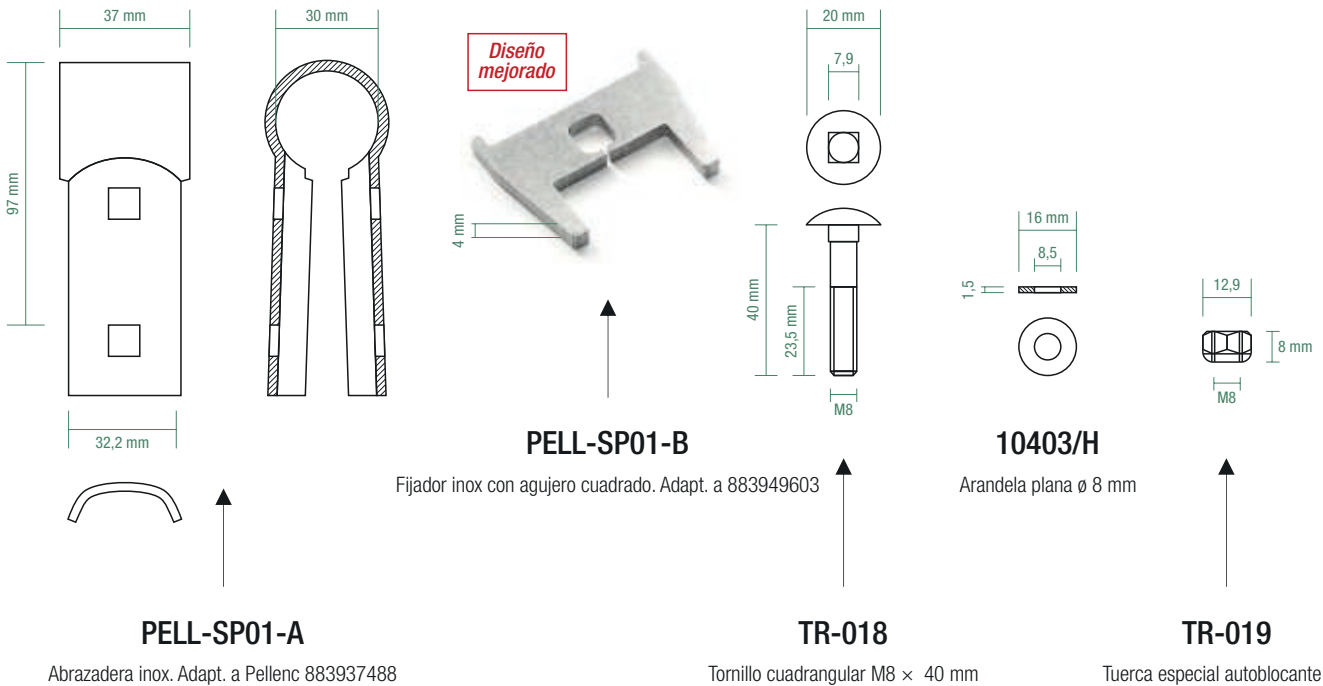
Soporte completo con silentblock, fijador y tornillería



PELL-SP01-0

Soporte inox completo para sacudidores: 223, 423, 723
Adapt: Pellenc 883938604

- 1 × PELL-SK01
- 1 × PELL-SP01-A
- 1 × PELL-SP01-B
- 2 × TR-018
- 2 × TR-019
- 2 × 10403/H



PELL-SK01

Silentblock Completo
14 × 30 × 42 mm / M12
Adapt. a Pellenc



PELL-SK01/C

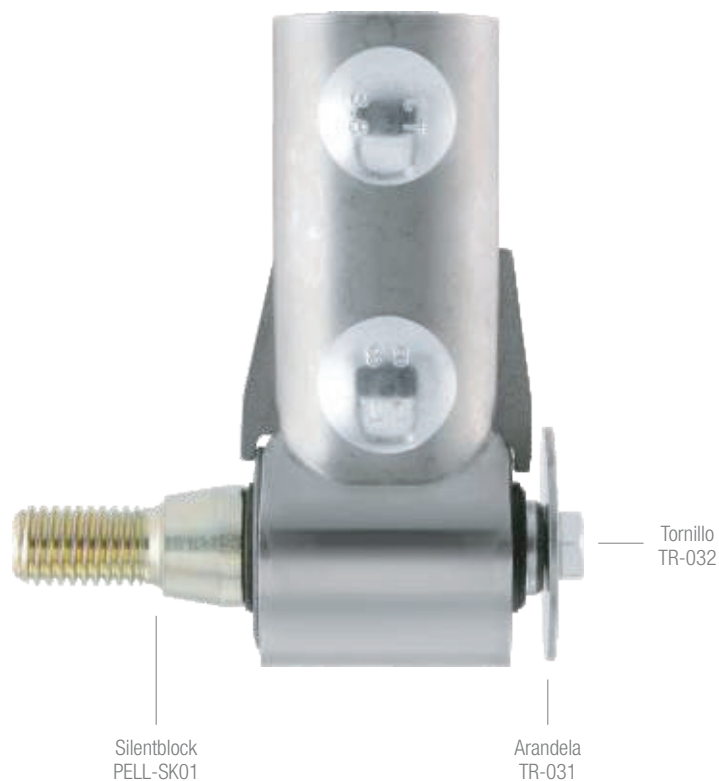
Tornillo M12 con baño anticorrosión

PELL-SK01-2

Silentblock 14 × 30 × 42 mm

Silentblock sistema anticaída

Actualmente, cuando se rompe o se desgasta un silentblock, el sacudidor junto con la brida inox se caen del soporte y van rompiendo todas las vides que encuentran en su camino, hasta que el operario se percata del ruido de la máquina. Este sistema consigue mantener ambas piezas unidas en el soporte, aun cuando el silentblock haya roto. Es una manera económica y de fácil montaje para evitar destrozos innecesarios en los viñedos.



TR-030

Tuerca especial autoblocante M12

PELL-SK01

Silentblock completo adapt. Pellenc 14 x 30 x 42 mm / M12

TR-031

Arandela inox. M6,4 x 35 mm

TR-032

Tornillo M6 x 12 mm

TR-033

Fijador adhesivo de alta resistencia para tornillos

PELL-SK02: Silentblock completo Nuevo sistema desmontable adapt. Pellenc 39-32517

Este sistema permite la sustitución de las piezas desgastadas, de manera Independiente, sin necesidad de la reposición completa del silentblock. De esta forma conseguimos que el mantenimiento sea mucho más económico que el de la pieza original.



PELL-SK02

Silentblock completo. Sistema desmontable adapt. a Pellenc 39-32517



PELL-SK02/B/R

Silentblock $\varnothing 12 \times \varnothing 37$ mm
Altura: 32 mm

GAMA REFORZADA

PELL-SK02: Silentblock desmontable. Adapt. Pellenc 39-32517

PELL-SK02/A: Pletina con vástago

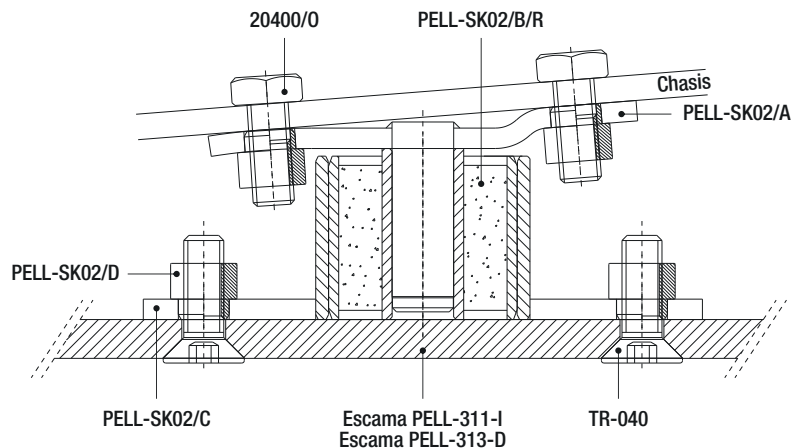
PELL-SK02/B/R: Silentblock $\varnothing 12 \times \varnothing 37$ mm. Altura: 32 mm

PELL-SK02/C: Pletina con casquillo

PELL-SK02/D: Casquillo hexagonal inox roscado M8

TR-040: Tornillo inox Allen M8 \times 25 mm

20400/0: Tornillo inox hexagonal M8 \times 20 mm



PELL-SP03-0

Soporte triangular reforzado de columna. Delantero corto (Completo)
Adaptable a Pellenc 3916063



PELL-SP04-0

Soporte triangular reforzado de columna. Trasero largo (Completo)
Adaptable a Pellenc 3916064

**Escama adaptable a Alma
(337 × 220 mm)**

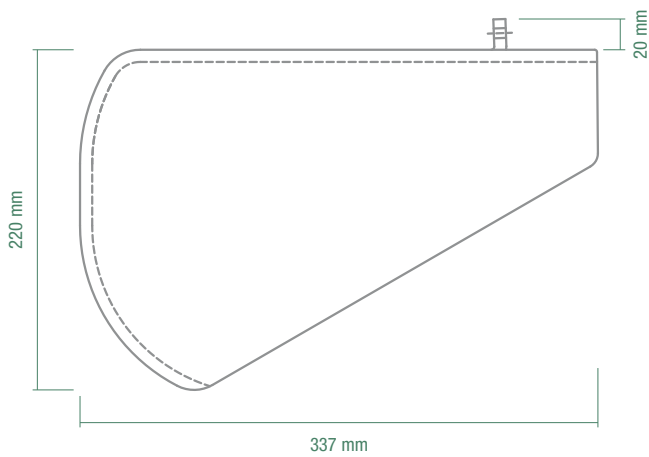


ALM-306-I

Escama izquierda adaptable a Alma (500306)

ALM-305-D

Escama derecha adaptable a Alma (500305)



**Escama plegada adaptable a Alma
(337 × 220 mm)**

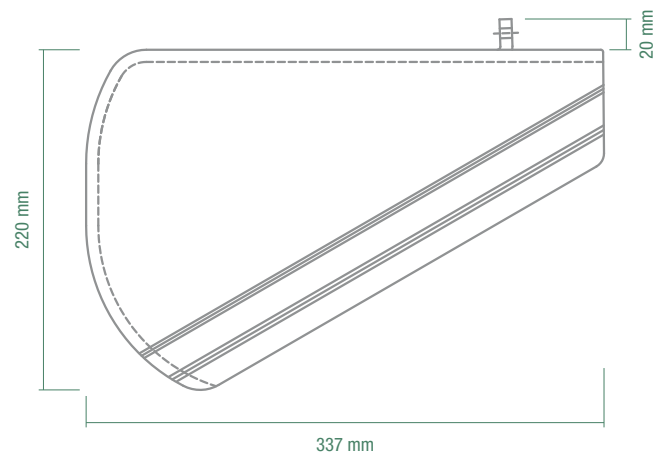


ALM-306-IP

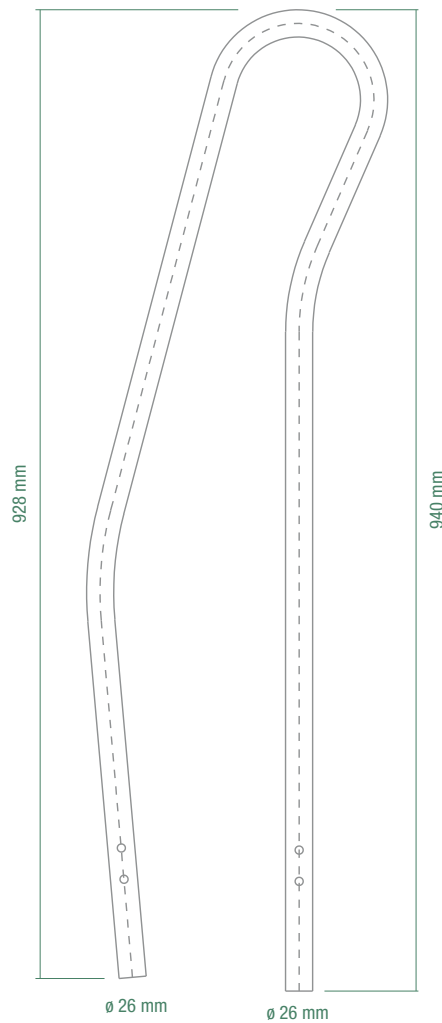
Escama izquierda plegada adapt. Alma (500308)

ALM-305-DP

Escama derecha plegada adaptable a Alma (500307)



Sacudidor adaptable a ALMA



ALM-400

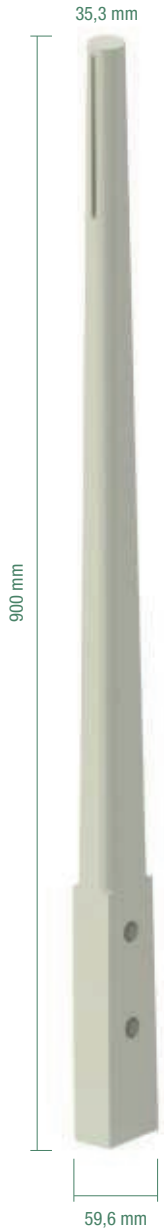
Sacudidor adaptable a Alma



ALM-SP02-0

Soporte metálico de columna completo para sacudidor ALM-400. Adaptable a Alma

**Sacudidor rectangular
adapt. Alma (089913)**



ALM-913

Sacudidor rectangular adaptable a Alma (089913)
59,6 × 35,3 × 900 mm

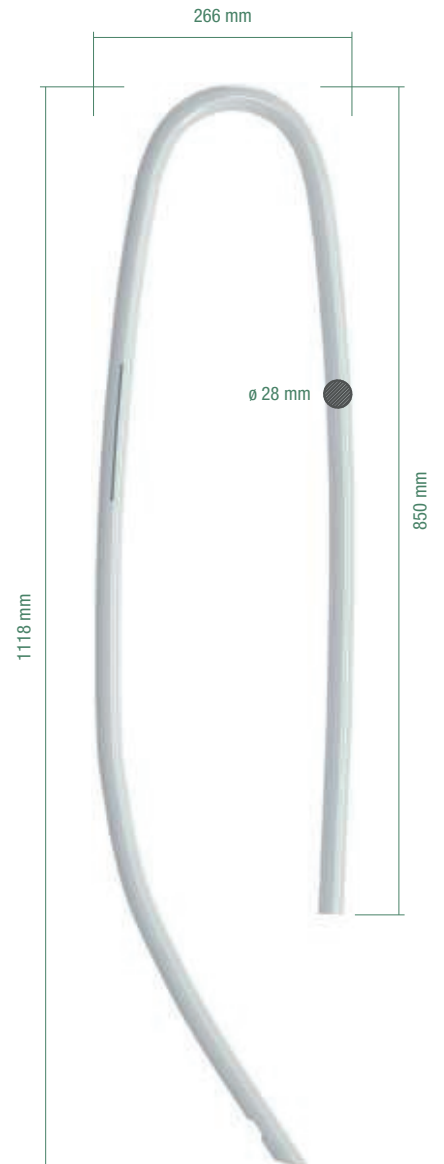
**Sacudidor redondo curvado
adapt. Alma (500721)**



ALM-721

Sacudidor redondo curvado
adaptable a Alma (500721) ø 29 × 1397 mm

**Sacudidor redondo arqueado
adaptable a Alma**



ALM-300

Sacudidor redondo arqueado ø 28 × 2075 mm.
Adapt. Alma (560300). Máquinas: Selecta 3 (Arrastrada)

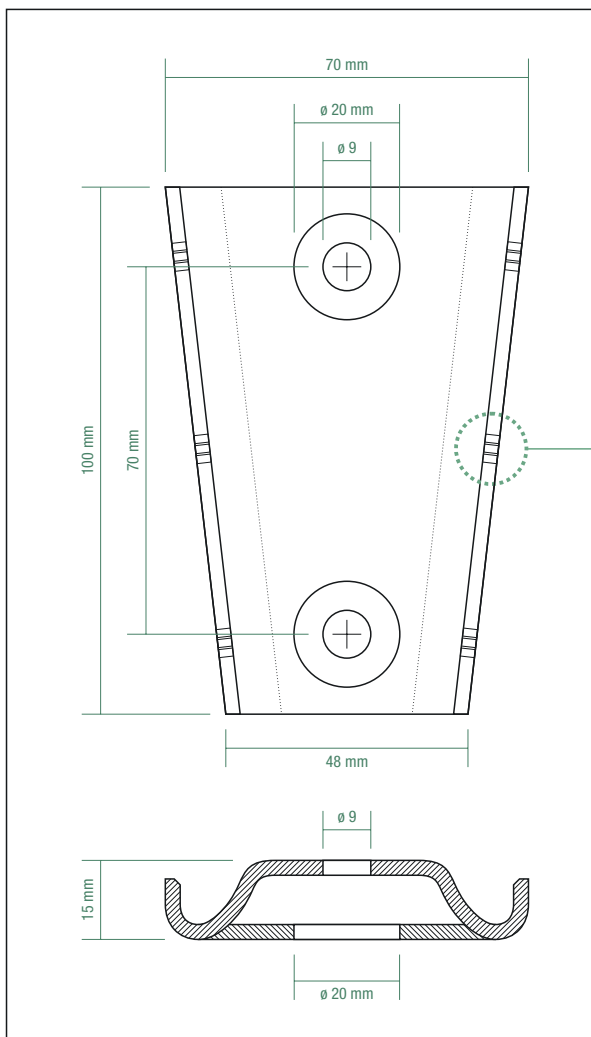
Soporte inox para sacudidores ALMA (Adapt.: AL6555)



ALM-SP01-0

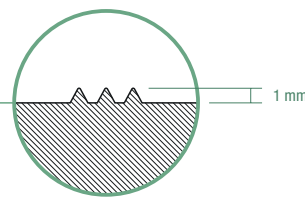
Soporte inox completo para sacudidores:
913, 721, 300 (Adapt. AL6555)

2×ALM-SP01-A + 2×TR-021 + 2×95024



← **ALM-SP01-A**

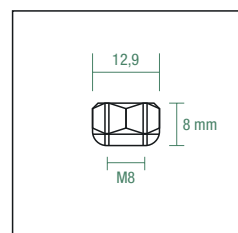
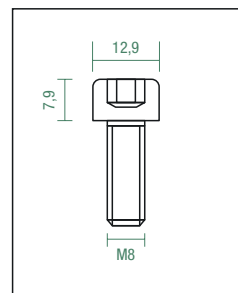
Semibrida inox soldada para sacudidores
913, 721, 300. Adapt. a ALMA (AL6555)



*Detalle de muescas
para clavarlas
en el sacudidor*

TR-021

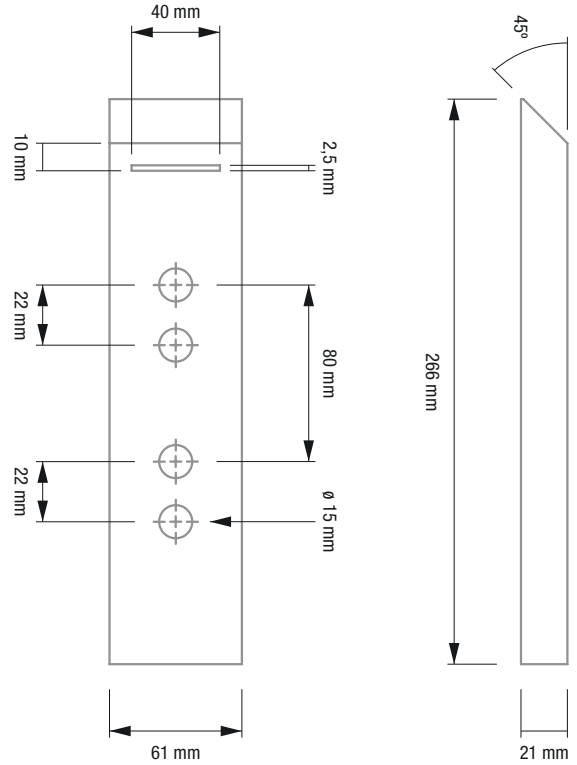
Tornillo Allen M8 × 20 mm



95024

Tuerca autofrenante M8

Calzo en forma de cuña adaptable a Alma (266 × 61 × 21 mm)



ALM-100

Calzo en forma de cuña adaptable a Alma (084206)
Dimensiones: 266 × 61 × 21 mm



ALM-SK01

Silentblock 40 × 45 mm / M8
Adapt. Alma (500905)



10403/K

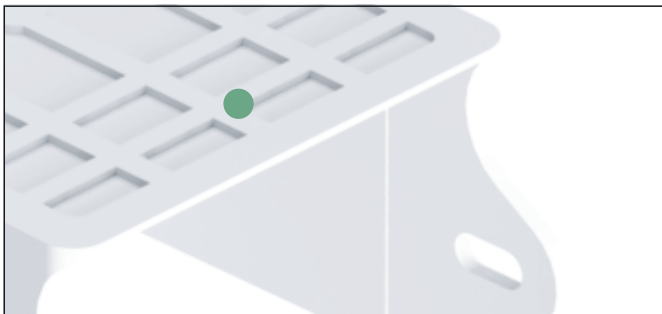
Silentblock \varnothing 50 × 39 mm / M10
Adapt. Alma (AL6412)

Cangilón adaptable a Alma (256 × 191 × 124 mm)

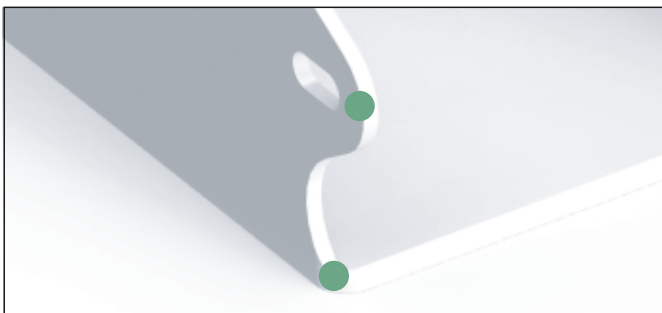
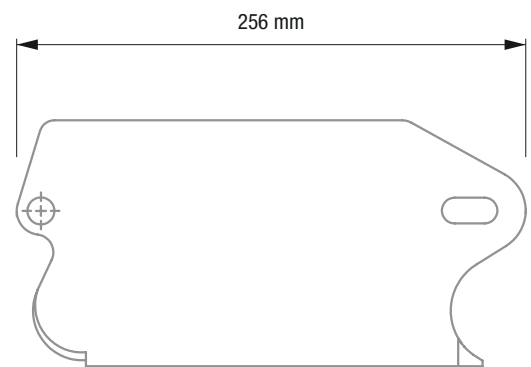


ALM-534

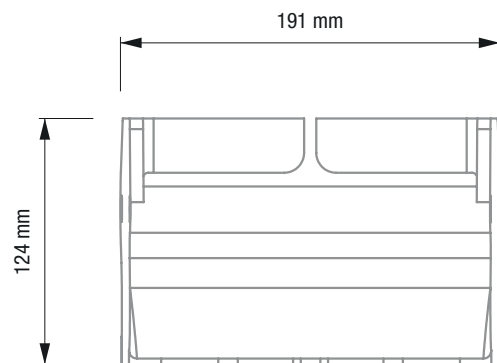
Cangilón ancho adaptable a Alma (084534)



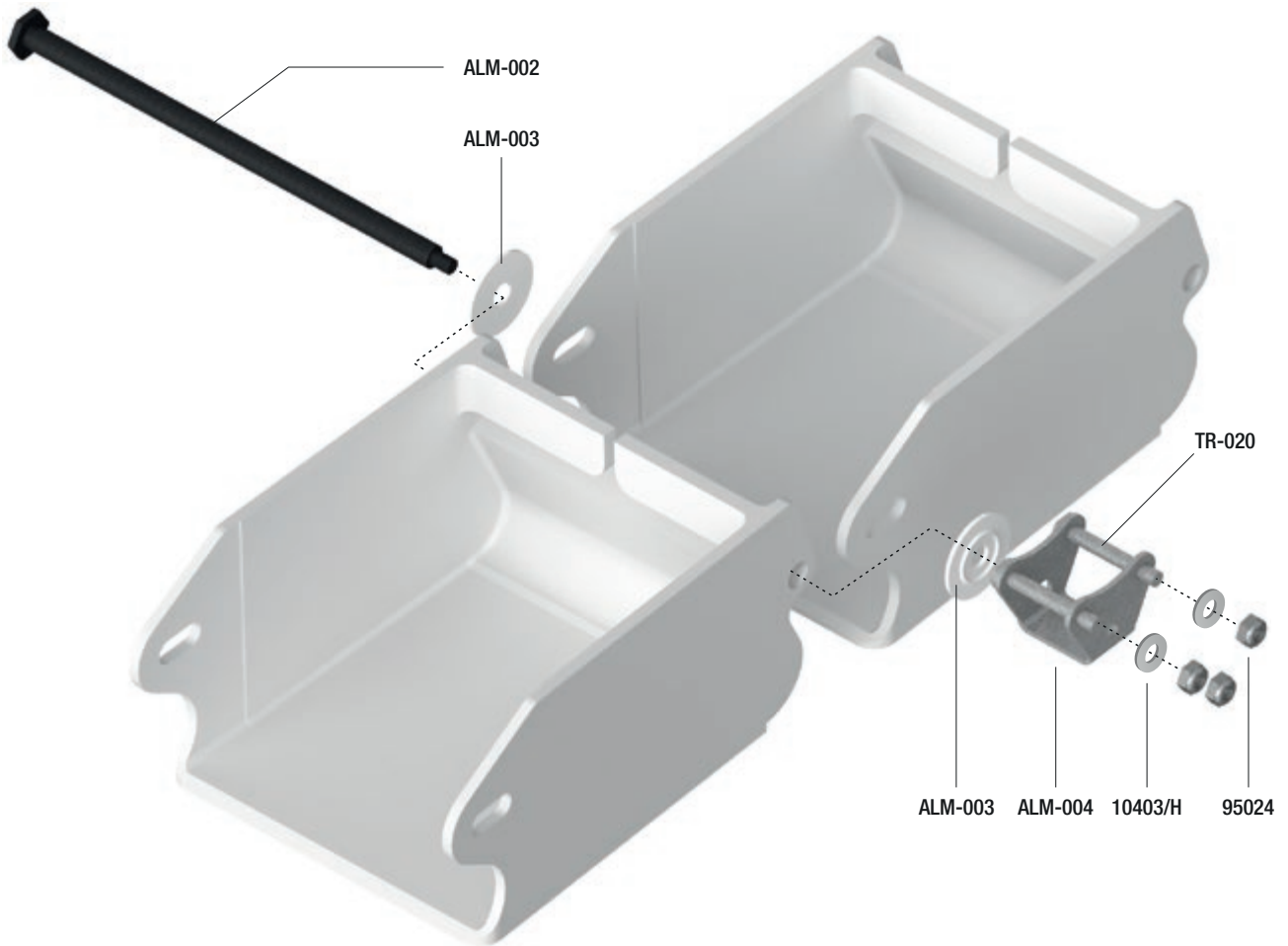
Sistema de refuerzo mediante lamas que rigidizan la zona crítica de corte



Aumento de espesores y diseño mejorado para evitar enganches y roturas



Kit para sustitución del sistema de arrastre en cangilones ALM-534



ALM-001

Kit para sustitución del sistema de arrastre en cangilones ALM-534.
 Incluye: 1×ALM-002 + 2×ALM-003 + 1×ALM-004 + 2×TR-020 + 2×10403/H + 3×95024
ALM-002: Tornillo largo $\varnothing 12 \times 257\text{mm}$ / Extremo M8
ALM-003: Arandela de refuerzo $\varnothing \text{Int. } 12 \text{ mm}$
ALM-004: Soporte inox para cadena y cangilón. Adapt.: 084036
TR-020: Tornillo especial M8 $\times 51 \text{ mm}$
10403/H: Arandela plana $\varnothing 8 \text{ mm}$
95024: Tuerca autofrenante M8



ALM-004

Soporte inox para cadena y cangilón. Adaptable a 084036

Cangilón adaptable a New Holland / Braud



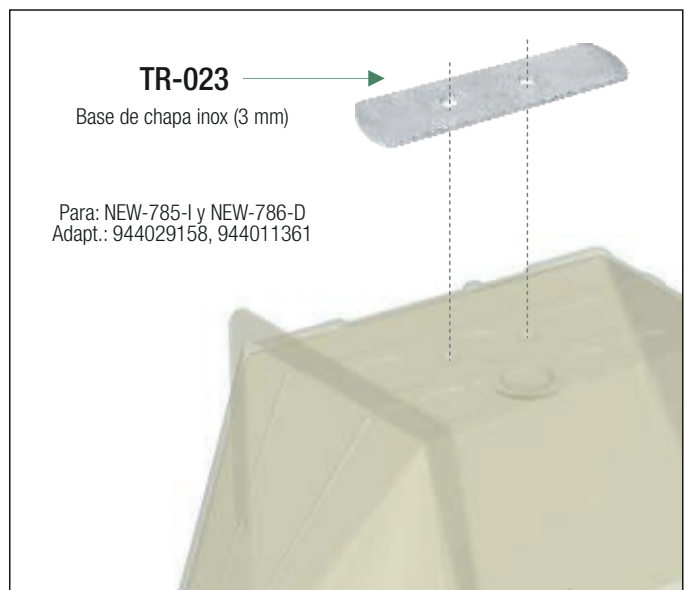
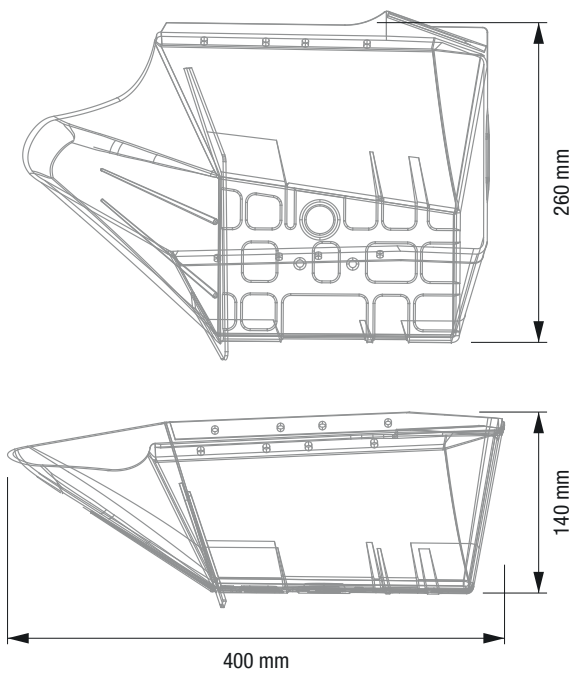
NEW-785-I

Cangilón de gran capacidad izquierdo adaptable a New Holland / Braud (944029647)
Dimensiones: 400 × 260 × 140 mm



NEW-786-D

Cangilón de gran capacidad derecho adaptable a New Holland / Braud (944029648)
Dimensiones: 400 × 260 × 140 mm

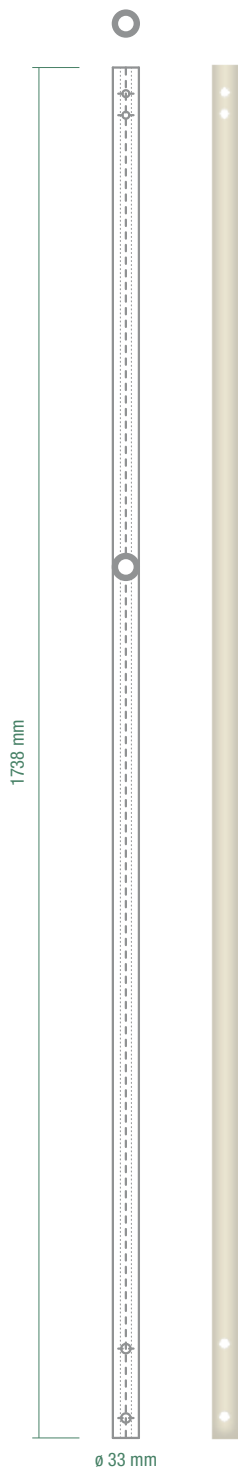


TR-023

Base de chapa inox (3 mm)

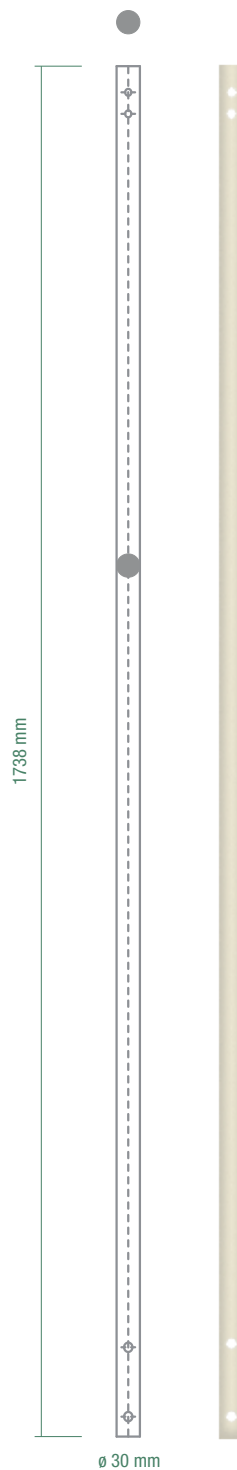
Para: NEW-785-I y NEW-786-D
Adapt.: 944029158, 944011361

Detalle de la zona inferior de sujeción



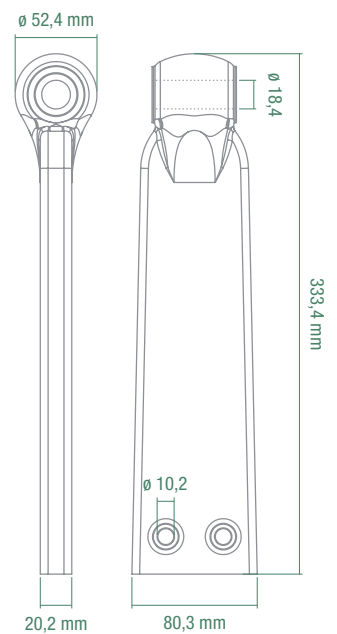
NEW-535

Sacudidor redondo hueco
adapt. New Holland / Braud (84171535, 944007307)
Dimensiones: $\varnothing 33 \times \varnothing 15 \times 1738$ mm



NEW-405

Sacudidor redondo macizo
adaptable a New Holland / Braud (47699405)
Dimensiones: $\varnothing 30 \times 1738$ mm



NEW-176

Bielra Completa adaptable a
New Holland / Braud (87586176)

REF.	DENOMINACIÓN	PRECIO
0000862/D	ARTICULACION ESCAMA (DCHA)	11,20 €
0000865/I	ARTICULACION ESCAMA (IZQU)	11,20 €
0000866/D	ESCAMA (DCHA) 442 x 165mm	20,16 €
0000868/I	ESCAMA (IZQU) 442 x 165mm	20,16 €
00001030	TORNILLO 3,5 x 22mm DIN 7981 A-2	0,1344 €
00010403/H	ARANDELA PLANA M-8 DIN 125 ZINCADA	0,0336 €
00010403/K	TACO GOMA ANTI-VIBRACION M-10	14,52 €
00020100/B	TUERCA M-8 DIN 985 BLOCANTE A-2	0,1008 €
00020400/AD	ARANDELA PLANA M-8 DIN 9021 A-2	0,1344 €
00095024	TUERCA M-8 DIN 985 BLOCANTE ZINCADA	0,1120 €
00095025	TUERCA M-10 DIN 985 BLOCANTE ZINCADA	0,2352 €
00095026	TUERCA M-12 DIN 985 BLOCANTE ZINCADA	0,3696 €
00095027	TUERCA M-16 DIN 985 BLOCANTE ZINCADA	0,7840 €
00095049	ARANDELA PLANA M-12 DIN 125 ZINCADA	0,0784 €
ALM-001	KIT DE SUJECION SISTEMA ARRASTRE CANGILONES	27,89 €
ALM-002	TORNILLO M-12/100, M-8/125, LONG. 257,50MM (COMPL)	12,60 €
ALM-003	ARANDELA REFUERZO PLASTICO ØEXT. 40MM x ØINT. 12MM	1,344 €
ALM-004-0	SOPORTE INOX. CADENA-CANGILON (ADAPT. ALMA 084036)	6,72 €
ALM-005-D	SUPLEMENTO -DERECHO- ESCAMA	17,92 €
ALM-005-I	////NULO////	27,22 €
ALM-006-I	SUPLEMENTO -IZQUIERDO- ESCAMA	17,92 €
ALM-100	CALZO EN FORMA DE CUÑA	17,92 €
ALM-300	SACUDIDOR Ø28MM x 2.075MM (ADAPT. ALMA 560300)	71,68 €
ALM-305-D	ESCAMA (DCHA.) 337 x 220MM ADAPT. ALMA 500305	20,16 €
ALM-305-DP	ESCAMA PLEGADA (DCHA.) 337 x 220MM ADAPT. ALMA	22,40 €
ALM-306-I	ESCAMA (IZQU.) 337x220MM ADAPT. ALMA 500306	20,16 €
ALM-306-IP	ESCAMA PLEGADA (IZQU.) 337x220MM ADAPT. ALMA	22,40 €
ALM-400	SACUDIDOR Ø25MM x 1.890MM ADAPT. ALMA (TERMINADO)	72,80 €
ALM-534	CANGILON ANCHO (ADAPTABLE A ALMA 084534)	28,00 €
ALM-721	SACUDIDOR Ø28MM x 1.397MM (ADAPT. ALMA 500721)	38,08 €
ALM-913	SACUDIDOR BLANCO RECTANGULAR (ADAPT. ALMA 089913)	72,80 €
ALM-SK01	SILENTBLOCK 40 x 45 / M-8 (TERMINADO)	8,96 €
ALM-SP01/A-0	SEMI-BRIDA SUJECION SACUDIDORES ALMA (DECAPADA)	18,60 €
ALM-SP01-0	SOPORTE SUJECION SACUDIDORES ALMA (COMPLETO)	38,50 €
ALM-SP02/A-0	SOPORTE METALICO PARA SACUDIDOR ALM-400 (PINTADO)	105,30 €
ALM-SP02/B-0	PLETINA DE REFUERZO SOPORTE METALICO SACUDIDOR ALM-400 (PINTADA)	14,28 €
ALM-SP02-0	SOPORTE METALICO DE COLUMNA PARA SACUDIDOR ALM-400 ADAPT. ALMA (COMPLETO)	123,20 €
BND-001	M/ BANDA TRANSPORTADORA 320MM ADAPT. GREGOIRE "VIÑEDO" (COMPLETA)	260,40 €/M
BND-002	ROLLO BANDA TRANSPORTADORA 320MM X 33M. LONGITUD ADAPT. GREGOIRE "VIÑEDO"	7.161,00 €
BND-003	M/ BANDA TRANSPORTADORA 320MM ADAPT. GREGOIRE "OLIVO" (COMPLETA)	170,50 €/M
BND-004	ROLLO BANDA TRANSPORTADORA 320MM X 50M. LONGITUD ADAPT. GREGOIRE "OLIVO"	7.130,00 €
BND-005	M/ BANDA TRANSPORTADORA 250MM ADAPT. PELLENC (COMPLETA)	232,50 €/M
BND-006	ROLLO BANDA TRANSPORTADORA 250MM X 33M. LONGITUD ADAPT. PELLENC	6.393,75 €
BND-007	M/ BANDA TRANSPORTADORA 310MM LONGITUD ADAPT. PELLENC (COMPLETA)	248,00 €/M
BND-008	ROLLO BANDA TRANSPORTADORA 310MM X 33M. LONGITUD ADAPT. PELLENC	7.006,00 €
GRE-001	RASCADOR DE POLEAS ADAPTABLE GREGOIRE	7,84 €
GRE-002	REFUERZO DE ESCAMAS FLEXIBLES GREGOIRE	8,96 €
GRE-003	CANGILON -TALADRADO- NEGRO 240MM PARA CINTA 320MM (ADAPT. GREGOIRE 265279)	17,92 €
GRE-004-0	CANGILON -TALADRADO- NEGRO 238MM PARA CINTA 320MM OLIVO (ADAPT. GREGOIRE 265287)	18,48 €
GRE-006	PALPADOR NYLON ADAPT. GREGOIRE 265581	17,09 €
GRE-007-0	SOPORTE METALICO PARA SILENTBLOCK GRE-SK02 ADAPT. GREGOIRE 120946 (PINTADO)	61,17 €
GRE-008-0	ARANDELA INOX. SEPARADORA ADAPT. GREGOIRE 386763 (CORTADA LASER)	2,15 €
GRE-009	GARRAFA 10 LITROS (USO ALIMENTARIO) CON GRIFO EXTRA-FUERTE ADAPT. GREGOIRE	20,72 €
GRE-010-2	PLETINA INOX. 34 X 59,7 X 4MM ESPESOR	5,60 €
GRE-05-PELL-0	SACUDIDOR AMARILLO ADAPTACION PELLENC (TERMINADO)	123,20 €
GRE-06-PELL-0	SACUDIDOR AMARILLO ADAPTACION PELLENC (TERMINADO)	123,20 €
GRE-140-D	ESCAMA (DCHA.) 580 x 263MM ADAPT. GREGOIRE G140-SW	56,00 €
GRE-140-I	ESCAMA (IZQU.) 580 x 263MM ADAPT. GREGOIRE G140-SW	56,00 €
GRE-152-D	ESCAMA (DCHA.) 416 x 224MM ADAPT. GREGOIRE G152	28,00 €
GRE-152-I	ESCAMA (IZQU.) 416 x 224MM ADAPT. GREGOIRE G152	28,00 €
GRE-25-AR	SACUDIDOR -ARRASTRE- Ø24,8-35,2MM (ADAP GREGOIRE	123,20 €

REF.	DENOMINACIÓN	PRECIO
GRE-25-C	SACUDIDOR -CORTO- Ø24,8-35,2MM (ADAPT. GREGOIRE)	123,20 €
GRE-25-L	SACUDIDOR -LARGO- Ø24,8-35,2MM (ADAPT. GREGOIRE)	123,20 €
GRE-25-M	SACUDIDOR -MEDIO- Ø24,8-35,2MM (ADAPT. GREGOIRE)	123,20 €
GRE-28-OL	SACUDIDOR -PARA OLIVO- Ø40-28MM (ADAPT GREGOIRE)	128,80 €
GRE-N25-L	SACUDIDOR -NEGRO/LARGO- Ø24,8-35,2MM (ADAPT. GREGOIRE)	125,44 €
GRE-N28-OL	SACUDIDOR -NEGRO/PARA OLIVO- Ø40-28MM (ADAPT GREGOIRE)	131,04 €
GRE-SK01/R-0	SILENTBLOCK (REFORZADO) Ø24 x Ø48 x 44MM LONGITUD (TERMINADO)	27,78 €
GRE-SK01-0	SILENTBLOCK Ø24 x Ø48 x 44MM LONGITUD (TERMINADO)	22,18 €
GRE-SK02/R-0	SILENTBLOCK (REFORZADO) Ø28 x Ø48 x 66MM LONGITUD (TERMINADO)	30,02€
GRE-SK02-0	SILENTBLOCK Ø28 x Ø48 x 66MM LONGITUD (TERMINADO)	26,66 €
GRE-SK03/R-0	SILENTBLOCK (REFORZADO) Ø16 x Ø32 x 76MM LONGITUD (TERMINADO)	36,96 €
GRE-SK03-0	SILENTBLOCK Ø16 x Ø32 x 76MM LONGITUD (TERMINADO)	33,60 €
GRE-SK04/R-0	SILENTBLOCK (REFORZADO) Ø16 x Ø65 x 60MM (TERMINADO)	184,80 €
GRE-SK04-0	SILENTBLOCK Ø16 x Ø65 x 60MM (TERMINADO)	179,20 €
GRE-SK05/R-0	SILENTBLOCK (REFORZADO) Ø20 x Ø75 x 50MM (TERMINADO)	169,74 €
GRE-SK05-0	SILENTBLOCK Ø20 x Ø75 x 50MM (TERMINADO)	163,52 €
GRE-SK06/A-2	CASQUILLO EXTERIOR Ø66 x Ø90 x 71MM (MECANIZADO)	3,95 €
GRE-SK06/B-0	ROTULA INTERIOR Ø36 x Ø66 x 80MM (MECANIZADA)	3,34 €
GRE-SK06/B-2	ROTULA INTERIOR Ø36 x Ø66 x 80MM (CORTAR + REBAJAR DIAMETRO EXTERIOR)	2,41 €
GRE-SK06/R-0	SILENTBLOCK (REFORZADO) Ø36 x Ø90 x 71MM (TERMINADO)	492,80 €
GRE-SK07/R-0	SILENTBLOCK (REFORZADO) Ø16 x Ø65,5 x 60MM (TERMINADO)	238,56 €
GRE-SK08/R-0	SILENTBLOCK (REFORZADO) Ø16 x Ø65 x 60MM (TERMINADO)	249,76 €
GRE-SP01-I-0	SOPORTE METALICO PEQUEÑO -IZQUIERDO- (PINTADO)	75,04 €
GRE-SP02-D-0	SOPORTE METALICO PEQUEÑO -DERECHO- (PINTADO)	75,04 €
GRE-SP03-I-0	SOPORTE METALICO GRANDE -IZQUIERDO- (PINTADO)	91,84 €
GRE-SP04-D-0	SOPORTE METALICO GRANDE -DERECHO- (PINTADO)	91,84 €
GRE-SP05/A-0	SEMI-BRIDA (MACHO) ALUMINIO GRE-25 (TERMINADA)	25,59 €
GRE-SP05/B-0	SEMI-BRIDA (HEMBRA) ALUMINIO GRE-25 (TERMINADA)	25,59 €
GRE-SP05-0	SOPORTE ALUMINIO PARA GRE-25 (COMPLETO)	56,00 €
GRE-SP06/A-0	SEMI-BRIDA (MACHO) ALUMINIO GRE-28 (TERMINADA)	28,95 €
GRE-SP06/B-0	SEMI-BRIDA (HEMBRA) ALUMINIO GRE-28 (TERMINADA)	28,95 €
GRE-SP06-0	SOPORTE ALUMINIO PARA GRE-28 (COMPLETO)	61,60 €
GRP-001	GRAPA UNION INOX. PARA BANDA 320MM ADAPT. GREGOIRE VIÑEDO (INCLUYE REMACHES COBRE + PASADOR INOX))	128,00 €
GRP-002	GRAPA UNION INOX. PARA BANDA 250MM ADAPT. PELLENC (INCLUYE REMACHES COBRE + PASADOR INOX))	104,00 €
GRP-003	GRAPA UNION INOX. PARA BANDA 310MM ADAPT. PELLENC (INCLUYE REMACHES COBRE + PASADOR INOX))	120,00 €
NEW-176	BIELA ADAPT NEW-HOLLAND/BRAUD 87586176 (COMPLETA)	61,60 €
NEW-176/A-2	CASQUILLO NYLON -CON PESTAÑA- Ø27 X Ø18,30 X 22MM	6,72 €
NEW-405	SACUDIDOR Ø30MM X 1740MM (ADAPT. NEW HOLL 47699405)	64,96 €
NEW-535	SACUDIDOR Ø32MM x 1.740MM (ADAPT NEW-HOLL 84171535)	50,40 €
NEW-785-I	CANGILON MEDIANO (IZQU) ADAPT. N.HOLLAND 944023785	17,77 €
NEW-786-D	CANGILON MEDIANO (DCHO) ADAPT. N.HOLLAND 944023786	17,77 €
PELL-001-0	POLEA PLASTICA PARA CINTA (ADAPT. PELLENC 883949615)	14,56 €
PELL-002-0	RODILLO TRANSPORTADOR Ø76 X Ø57 X 32MM ADAPT. PELLENC 883946291 (COMPLETO)	50,40 €
PELL-003	CUÑA ADAPT. ESCAMA PELLENC	12,32 €
PELL-004-I-0	PLETINA INOX. 3MM -IZQUIERDA- (PLEGADA)	10,98 €
PELL-005-D-0	PLETINA INOX. 3MM -DERECHA- (PLEGADA)	10,98 €
PELL-006-0	RODILLO TRANSPORTADOR Ø90 X Ø69 X 36MM ADAPT. PELLENC 883964816 (COMPLETO)	61,60 €
PELL-223	SACUDIDOR Ø27MM x 1.425MM ADAPT. PELLENC 4224223	68,32 €
PELL-311-I	ESCAMA (IZQU.) 444x176MM ADAPT. PELLENC 39-18311	16,80 €
PELL-313-D	ESCAMA (DCHA.) 444x176MM ADAPT. PELLENC 39-18313	16,80 €
PELL-423	SACUDIDOR Ø27MM x 1.851MM ADAPT. PELLENC 4745423	89,60 €
PELL-435-I	ESCAMA (IZQU) 495x179MM ADAPT. PELLENC 39-125435	24,64 €
PELL-435-IT	ESCAMA (IZQU) 495x179MM ADAPT. PELLENC 39-125435	24,64 €
PELL-437-D	ESCAMA (DCHA) 495x179MM ADAPT. PELLENC 39-125437	24,64 €
PELL-437-DT	ESCAMA (DCHA) 495x179MM ADAPT. PELLENC 39-125437	24,64 €
PELL-723	SACUDIDOR Ø27MM x 1.425MM ADAPT. PELLENC 8460723	68,32 €
PELL-845	SACUDIDOR Ø27MM x 2.017MM ADAPT. PELLENC 5646845	89,60 €
PELL-845-ESP	SACUDIDOR Ø27MM x 1.514MM ADAPT. PELLENC (125000)	89,60 €
PELL-850-I	ARTICULACION ESCAMA (IZQU) ADAPT. PELLENC 111850	11,20 €

REF.	DENOMINACIÓN	PRECIO
PELL-851-D	ARTICULACION ESCAMA (DCHA) ADAPT. PELLENC 111851	11,20 €
PELL-8660-D	ESCAMA CENTRAL DERECHA ADAPTABA A PELLENC OPTIMUM (40-64866)	16,80 €
PELL-866-D	////NULO///// PASA A SER LA REF. 866/D	20,16 €
PELL-8680-I	ESCAMA CENTRAL IZQUIERDA ADAPTABA A PELLENC OPTIMUM (40-64868)	16,80 €
PELL-SK01/C-0	TORNILLO M-12 x 78,5MM (CROMATIZADO IRIDISCENTE)	7,62 €
PELL-SK01-0	SILENTBLOCK Ø14 x Ø30 x 42MM (TERMINADO)	24,19 €
PELL-SK01-2	SILENTBLOCK Ø14 x Ø30 x 42MM (VULCANIZADO)	13,78 €
PELL-SK02/A-3	CHAPA CON VASTAGO Ø12MM (CINCADA)	6,95 €
PELL-SK02/B/R-0	SILENTBLOCK (REFORZADO) Ø12 x Ø37 x 33,5MM (TERMINADO)	22,18 €
PELL-SK02-0	SILENTBLOCK -DESMONTABLE- ADAPT. PELLENC 39-32517 (COMPLETO)	44,80 €
PELL-SP01/A-0	ABRAZADERA INOX. SOPORTE (TERMINADA)	13,30 €
PELL-SP01/B-0	FIJADOR INOX. SOPORTE (TERMINADO)	1,80 €
PELL-SP01-0	SOPORTE INOX. SUJECION SACUDIDORES PELLENC (COMPLETO)	42,56 €
PELL-SP02-0	SOPORTE METALICO PARA COLUMNA PELLENC (COMPLETO)	80,64 €
PELL-SP03-0	SOPORTE METALICO TRIANGULAR REFORZADO -DELANTERO CORTO- ADAP. PELLENC 3916063 (COMPLETO)	89,60 €
PELL-SP04-0	SOPORTE METALICO TRIANGULAR REFORZADO -TRASERO LARGO- ADAP. PELLENC 3916064 (COMPLETO)	95,20 €
PELL-SP05-0	SOPORTE METALICO PARA COLUMNA PELLENC OPTIMUM ARRASTRADAS 8015 (COMPLETO)	81,76 €
PELL-SP05-3	SOPORTE METALICO PARA COLUMNA PELLENC OPTIMUM ARRASTRADAS 8015 (PINTADO)	72,21 €
PELL-SP06-0	SOPORTE METALICO PARA COLUMNA PELLENC OPTIMUM (COMPLETO)	193,76 €
PELL-SP06-3	SOPORTE METALICO PARA COLUMNA PELLENC OPTIMUM (PINTADO)	173,23 €
PELL-SP06-4	SOPORTE METALICO PARA COLUMNA PELLENC OPTIMUM (CON PLETINA + TUERCAS M-16)	189,30 €
TR-001-0	TORNILLO M-16 x 130MM (MECANIZADO)	5,10€
TR-002-0	TUERCA ABARCON M-16 (MECANIZADA CON CHAFLAN)	3,15 €
TR-003-0	CASQUILLO METALICO Ø14 x Ø24 x Ø49MM (MECANIZADO)	11,05 €
TR-004	TORNILLO M-24 x 160MM DIN 931 8.8 ZINCADO	8,96 €
TR-005	TUERCA BLOCANTE M-24 DIN 985 ZINCADA	2,10 €
TR-006-0	TORNILLO M-14 x 120MM (MECANIZADO)	6,72 €
TR-007	TUERCA BLOCANTE M-14 DIN 985 ZINCADA	0,82 €
TR-008-0	TORNILLO M-24/200 x 175MM (ZINCADO)	49,71 €
TR-009-0	TUERCA M-24/200 (MECANIZADA CON CHAFLAN)	5,41 €
TR-010-0	TORNILLO -CON CABEZA FRESADA- M-20/150 x 183MM (ZINCADO)	65,87 €
TR-011-0	TORNILLO CON PLETINA M-24/200 x 210MM (CON ENGRASADOR)	59,60 €
TR-012-0	TUERCA ABARCON M-14 (MECANIZADA CON CHAFLAN)	6,80 €
TR-013-1	TUERCA M-20/150 DIN 934 8.8 SIN ZINCAR	3,00 €
TR-014	TORNILLO M-10 x 65MM DIN 931 8.8 ZINCADO	0,65 €
TR-015	ARANDELA BRIDA M-10 DIN 6340	1,83 €
TR-016	TORNILLO M-12 x 90MM DIN 931 8.8 ZINCADO	1,31 €
TR-017	ARANDELA BRIDA M-12 DIN 6340	2,30 €
TR-018	TORNILLO M-8 x 40MM DIN 603 8.8 ZINCADO	1,36 €
TR-019	TUERCA BLOCANTE S/PLASTICO M-8 DIN 980V ZINCADA	0,34 €
TR-020-0	TORNILLO M-8 x 51MM (MECANIZADO)	3,92 €
TR-021	TORNILLO M-8 x 20MM DIN 912 8.8 ZINCADO	0,60€
TR-022	TUERCA BLOCANTE M-24/200 DIN 985 ZINCADA	7,70 €
TR-023-0	CHAPA INOX. 3MM BASE CANGILON NEW-785 Y NEW-786	2,80 €
TR-024-0	CHAPA INOX. 2MM BASE ESCAMA PELL-435 Y PELL-437	3,05 €
TR-025	CASQUILLO INOX. HEXAGONAL M-8 (ADAP. PELLENC 133636)	3,08 €
TR-026	TORNILLO M-8 x 45 DIN 7991 A-2 (ADAP. PELLENC 133642)	0,85 €
TR-027	KIT TORNILLERIA (ADAP. PELLENC "OPTIMUM ")	3,81 €
TR-028-0	TUERCA ABARCON M-20/150 DIN 6330 8.8 (MECANIZADA CON CHAFLAN)	4,50 €
TR-029-0	CASQUILLO METALICO Ø16 X Ø33 X 10MM (PARA SILENTBLOCK GRE-SK04-0)	4,26 €
TR-030	TUERCA BLOCANTE S/PLASTICO M-12 DIN 980V ZINCADA	1,18 €
TR-031	ARANDELA INOX. Ø6,4 X Ø35MM	0,62 €
TR-032	TORNILLO M-6 x 12 DIN 933 ZINCADO	0,1120 €
TR-033	FIJADOR DE ROSCAS (1 BOTE = 50GR.)	24,65 €
TR-034-0	PLETINA INOX. 39,8 X 250 X 5MM (TERMINADA)	15,12 €
TR-035	TORNILLO M-8 x 30 DIN 7991 A-2	0,47 €
TR-037-0	TORNILLO CON PLETINA SOLDADA M-24 X 220MM ADAPT. GREGOIRE (CINCADO)	56,00 €
TR-038-0	TORNILLO CON PLETINA SOLDADA M-24 X 382MM ADAPT. GREGOIRE (CINCADO)	63,85 €
TR-039-0	PLETINA INOX. 40 X 305 X 5MM ESPESOR (CORTADA LASER)	18,50 €
TR-040	TORNILLO M-8 x 25 DIN 7991 A-2	0,45 €

Precios válidos desde 21/03/2022

REF.	DENOMINACIÓN	PRECIO
TR-041-0	TORNILLO -CON CABEZA FRESADA- M-30/150 x 178MM (ZINCADO)	89,60 €
TR-042-0	TUERCA M-30/200 DIN 934 8.8 (MECANIZADA CON CHAFLAN)	10,00 €
TR-043	TUERCA BLOCANTE M-30/200 DIN 985 8.8 ZINCADA	14,30 €
TR-044	TUERCA BLOCANTE M-18 DIN 985 ZINCADA	1,36 €
TR-045-0	TORNILLO CON PLETINA SOLDADA M-24/200 X 284MM ADAPT. GREGOIRE OLIVO 511646 (CINCADO)	59,95 €
TR-046	TORNILLO M-8 x 30MM DIN 603 8.8 CINCADO	0,85 €
TR-047-0	SOPORTE INOX. ADAPT. GREGOIRE GL-7 Y GL-8 (TERMINADO)	10,25 €
TR-048-0	TORNILLO -CON PLETINA/CASQUILLO SOLDADOS- M-24/200 X 220MM ADAPT. GREGOIRE (PLETINA PINTADA)	67,20 €
TR-049	TORNILLO M-8 x 45MM DIN 933 8.8 CINCADO	0,35 €
TR-050	TORNILLO M-12 x 45MM DIN 912 8.8 CINCADO	1,85 €
TR-051	TORNILLO M-8 x 90MM DIN 933 8.8 CINCADO	1,46 €

1.-Debido a la inestabilidad de los costes en las materias primas y transportes, no podemos asegurar la durabilidad de los precios en este catálogo. Rogamos confirmen presupuestos con nosotros, no obstante vamos a mantener actualizados los precios de los catálogos en nuestra página web. www.repuestosroman.com

2.- Todos los precios de este catálogo son PVP sin I.V.A, este impuesto se cargará aparte en la correspondiente factura.

3.- El contenido del presente catálogo puede estar sujeto a cambios sin previo aviso, pudiendo los productos sufrir modificaciones sin que varíen características esenciales.

C/ campo, 105
TOMELLOSO (C.REAL)
TFNO: 926513746
www.repuestosroman.com
repuestosroman@repuestosroman.net